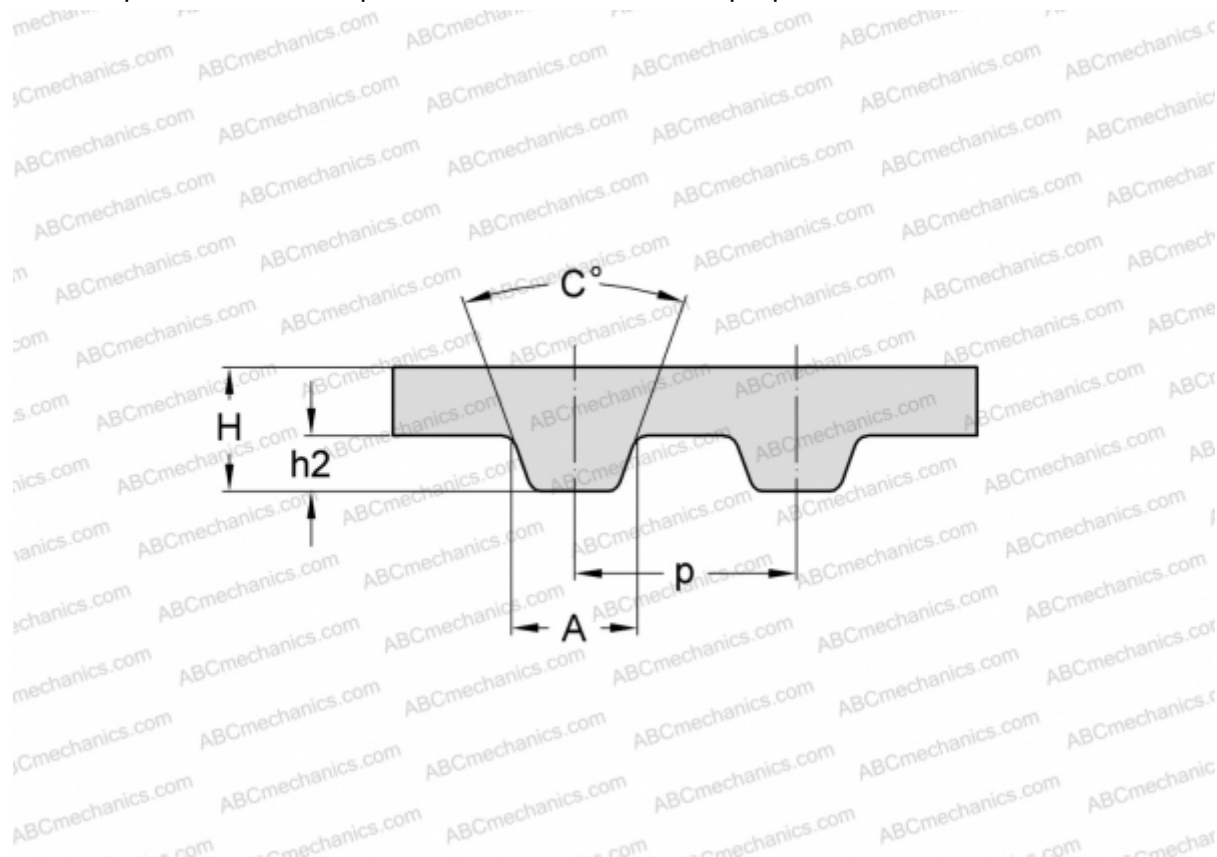


## PHG 720-L-0100 SKF

Зубчатый ремень

ТИП: Зубчатые ремни, Односторонние, Классические, Профиль L (SKF)



### Технические характеристики

#### РАЗМЕРЫ, ММ

Шаг зубьев, $p$	9,525
Расчетная длина	1828,800
Ширина, $W$	25,400
Высота, $H$	3,600
$C$	40,000
$h_2$	1,910
$A$	4,650
Количество зубьев	192

#### ПРОИЗВОДИТЕЛЬ

[SKF](#)