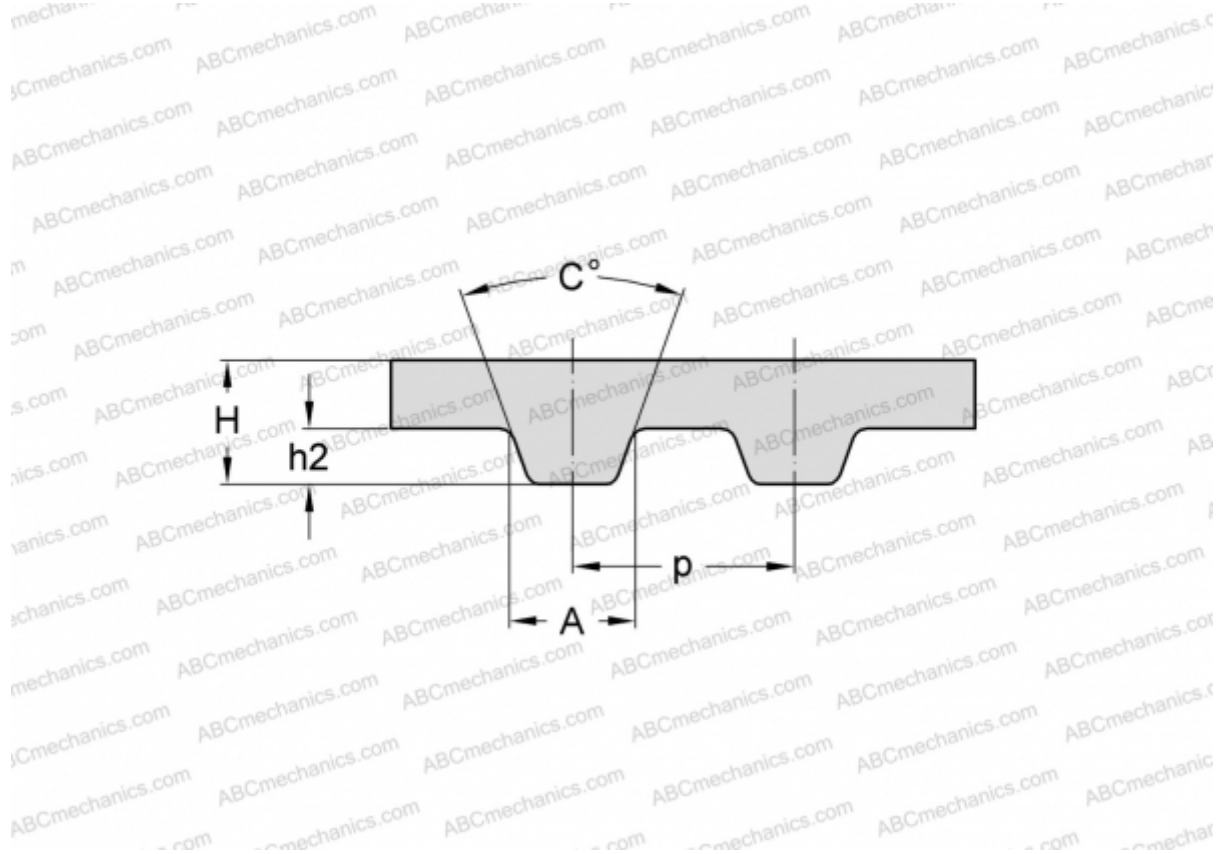


PHG 1085-H-300 SKF

Зубчатый ремень

ТИП: Зубчатые ремни, Односторонние, Классические, Профиль Н (SKF)



Технические характеристики

РАЗМЕРЫ, ММ

Шаг зубьев, p	12,700
Расчетная длина	2755,900
Ширина, W	76,200
Высота, H	4,300
C	40,000
h_2	2,290
A	6,120
Количество зубьев	217

ПРОИЗВОДИТЕЛЬ

[SKF](#)