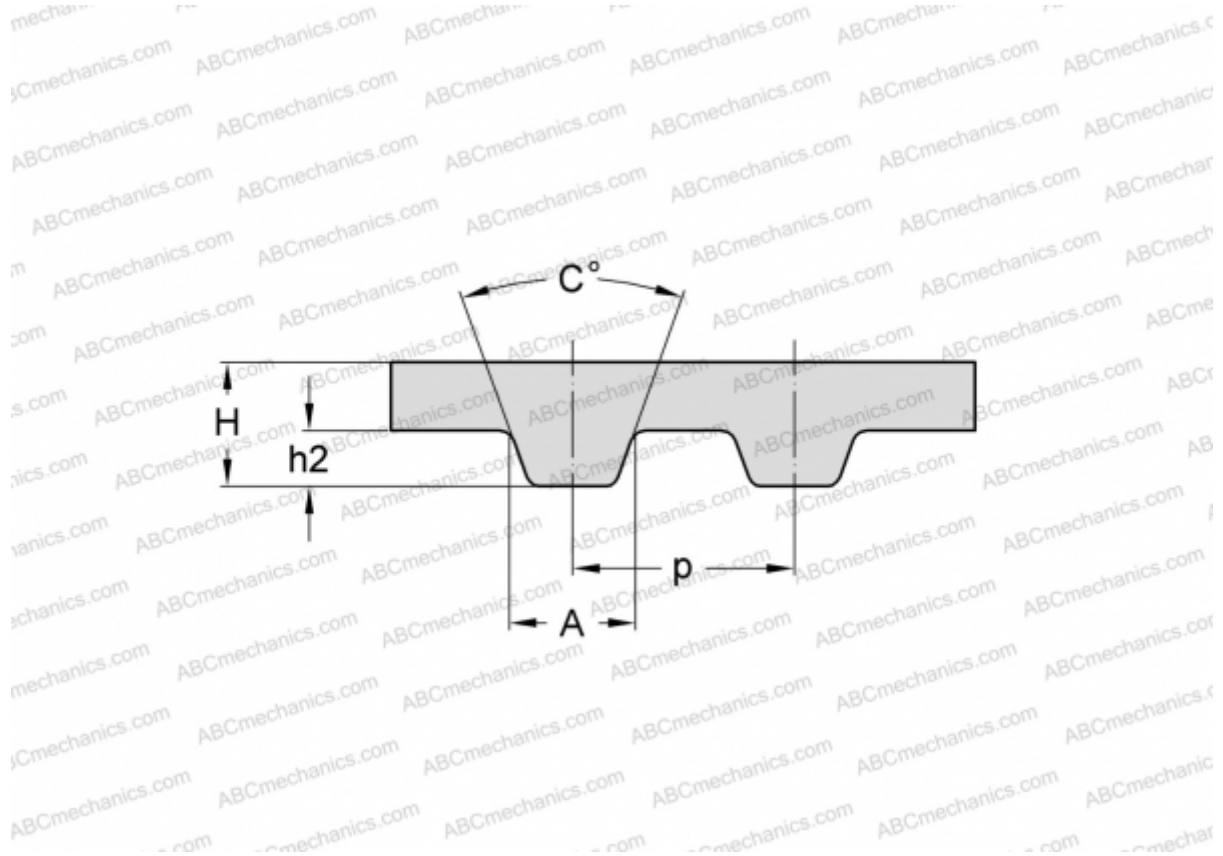


## PHG 1170-H-300 SKF

Зубчатый ремень

ТИП: Зубчатые ремни, Односторонние, Классические, Профиль Н (SKF)



### Технические характеристики

#### РАЗМЕРЫ, ММ

Шаг зубьев, $p$	12,700
Расчетная длина	2971,800
Ширина, $W$	76,200
Высота, $H$	4,300
$C$	40,000
$h_2$	2,290
$A$	6,120
Количество зубьев	234

#### ПРОИЗВОДИТЕЛЬ

[SKF](#)