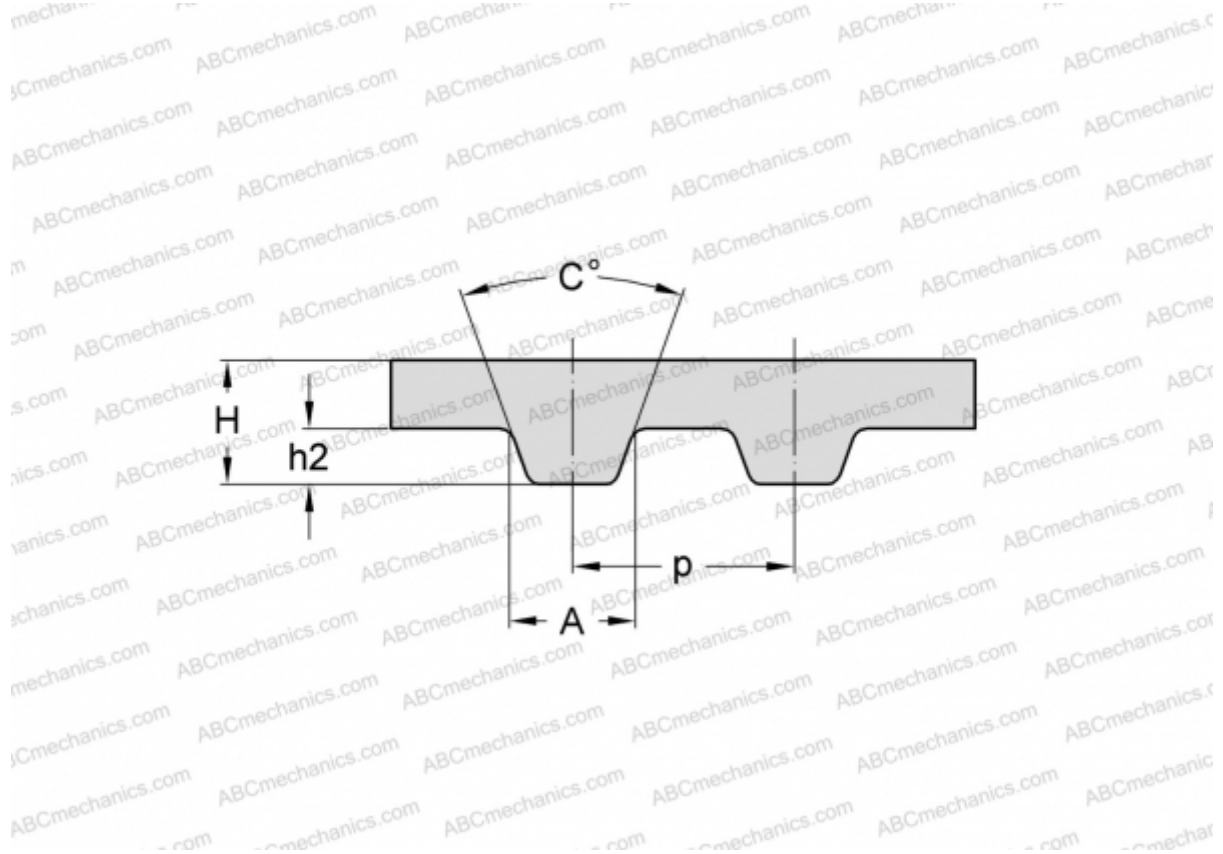


## PHG 1270-H-150 SKF

Зубчатый ремень

ТИП: Зубчатые ремни, Односторонние, Классические, Профиль Н (SKF)



### Технические характеристики

#### РАЗМЕРЫ, ММ

Шаг зубьев, p	12,700
Расчетная длина	3225,800
Ширина, W	38,100
Высота, H	4,300
C	40,000
h2	2,290
A	6,120
Количество зубьев	254

#### ПРОИЗВОДИТЕЛЬ

[SKF](#)