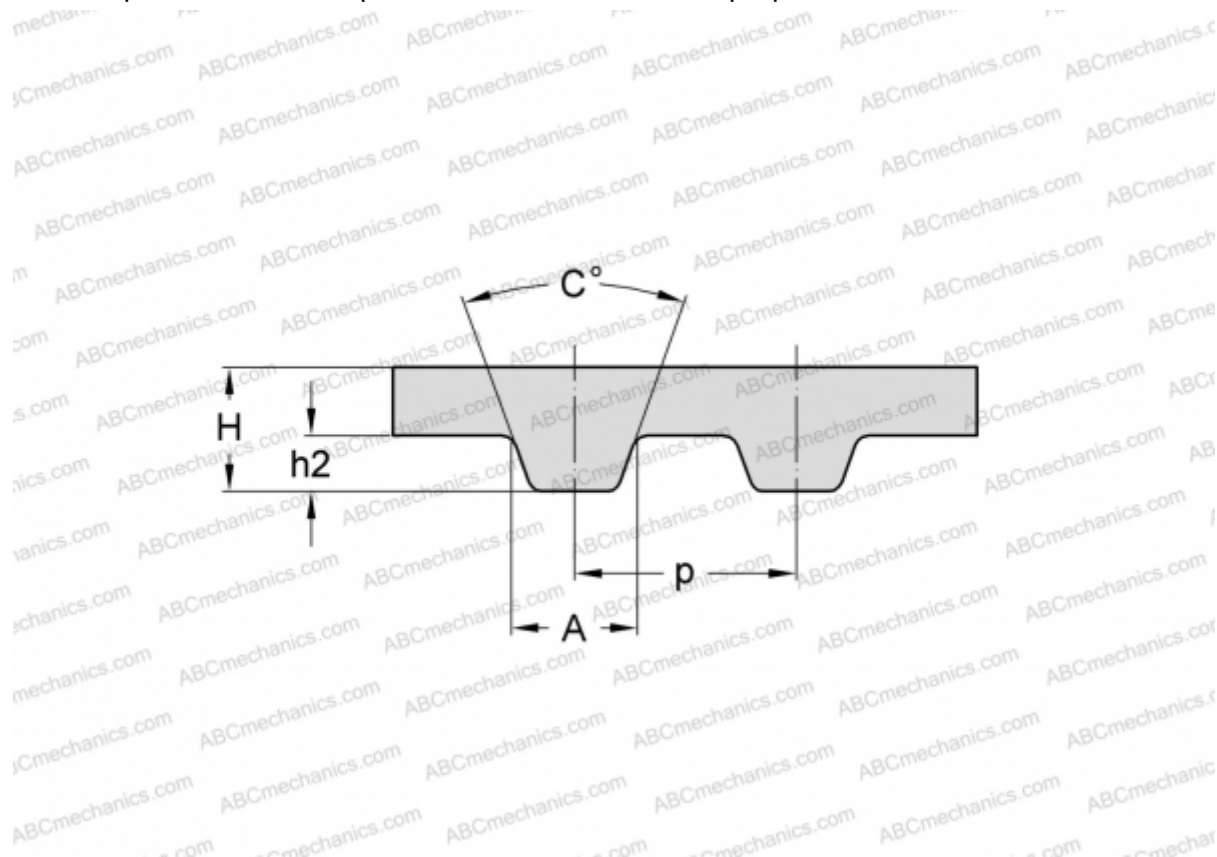


PHG 1400-H-150 SKF

Зубчатый ремень

ТИП: Зубчатые ремни, Односторонние, Классические, Профиль Н (SKF)



Технические характеристики

РАЗМЕРЫ, ММ

| | |
|-------------------|----------|
| Шаг зубьев, p | 12,700 |
| Расчетная длина | 3556,000 |
| Ширина, W | 38,100 |
| Высота, H | 4,300 |
| C | 40,000 |
| h2 | 2,290 |
| A | 6,120 |
| Количество зубьев | 280 |

ПРОИЗВОДИТЕЛЬ

[SKF](#)