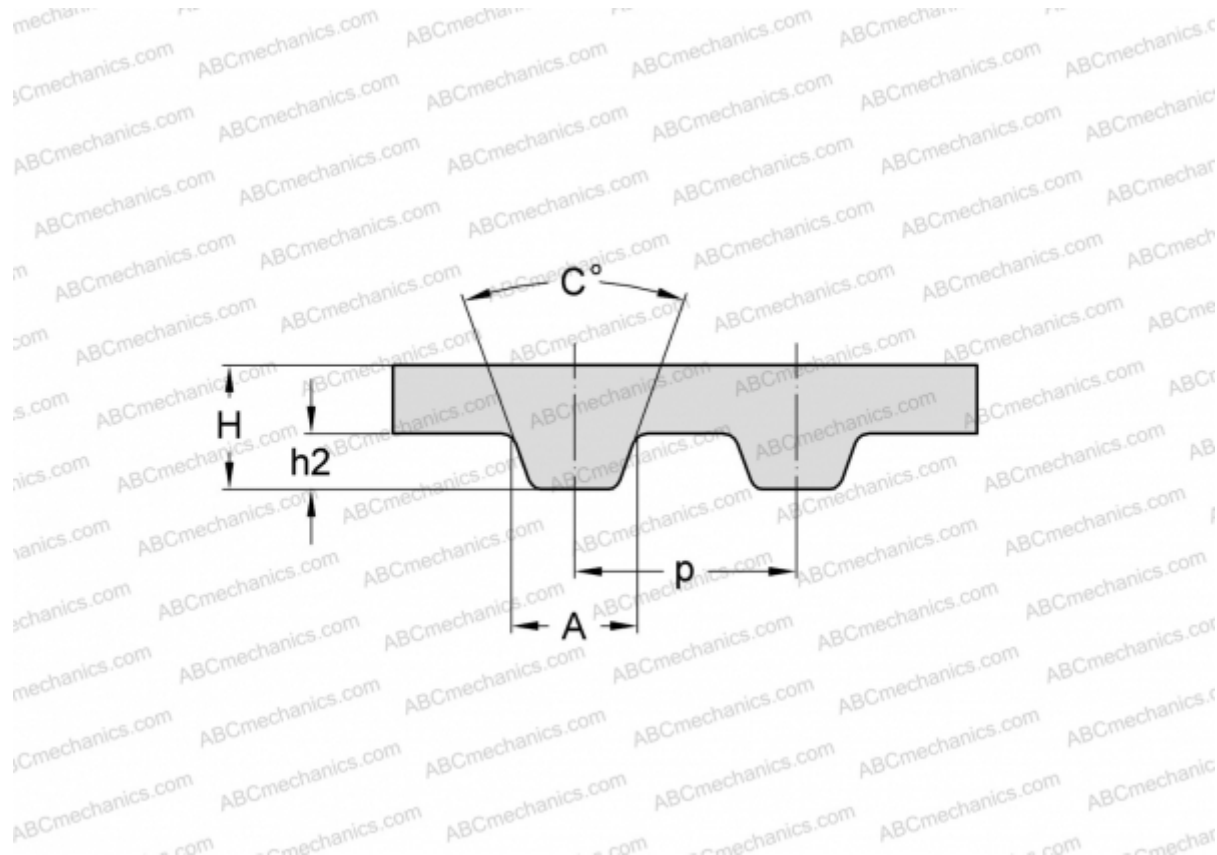


## PHG 580-ХН-400 SKF

Зубчатый ремень

ТИП: Зубчатые ремни, Односторонние, Классические, Профиль ХН (SKF)



### Технические характеристики

#### РАЗМЕРЫ, ММ

Шаг зубьев, p	22,225
Расчетная длина	1466,850
Ширина, W	101,600
Высота, H	11,200
C	40,000
h2	6,350
A	12,570
Количество зубьев	66

#### ПРОИЗВОДИТЕЛЬ

[SKF](#)