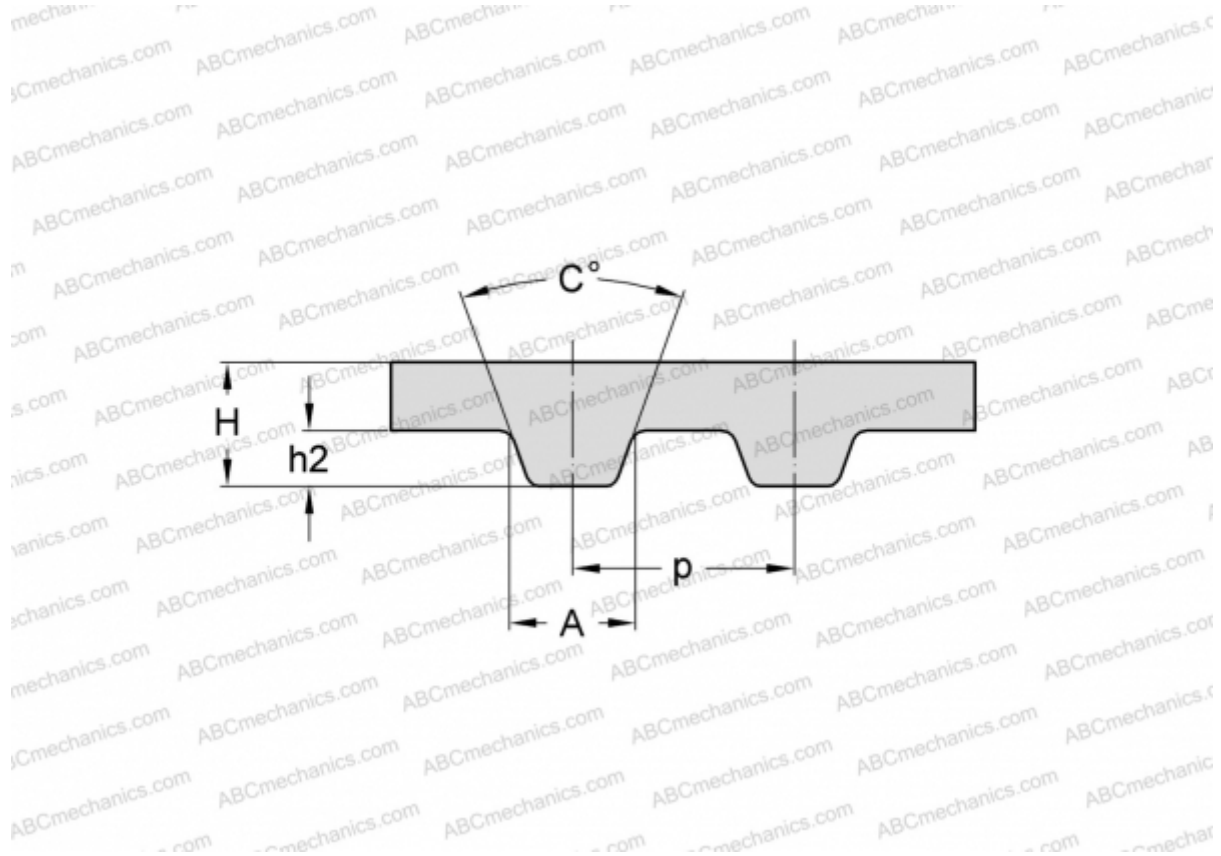


PHG 927-ХН-300 SKF

Зубчатый ремень

ТИП: Зубчатые ремни, Односторонние, Классические, Профиль ХН (SKF)



Технические характеристики

РАЗМЕРЫ, ММ

Шаг зубьев, p	22,225
Расчетная длина	2355,850
Ширина, W	76,200
Высота, H	11,200
C	40,000
h2	6,350
A	12,570
Количество зубьев	106

ПРОИЗВОДИТЕЛЬ

[SKF](#)