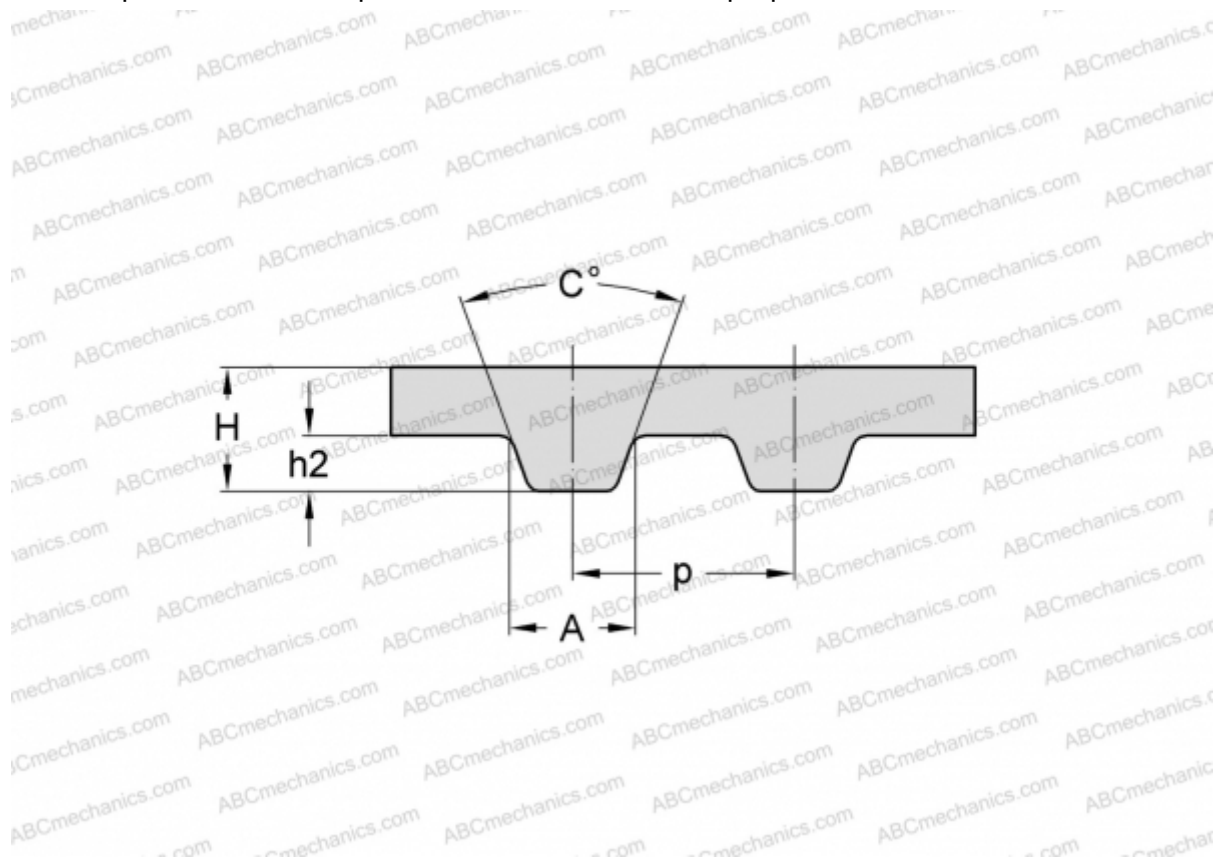


## PHG 1873-XH-400 SKF

Зубчатый ремень

ТИП: Зубчатые ремни, Односторонние, Классические, Профиль ХН (SKF)



### Технические характеристики

#### РАЗМЕРЫ, ММ

Шаг зубьев, $p$	22,225
Расчетная длина	4756,150
Ширина, $W$	101,600
Высота, $H$	11,200
$C$	40,000
$h_2$	6,350
$A$	12,570
Количество зубьев	214

#### ПРОИЗВОДИТЕЛЬ

[SKF](#)