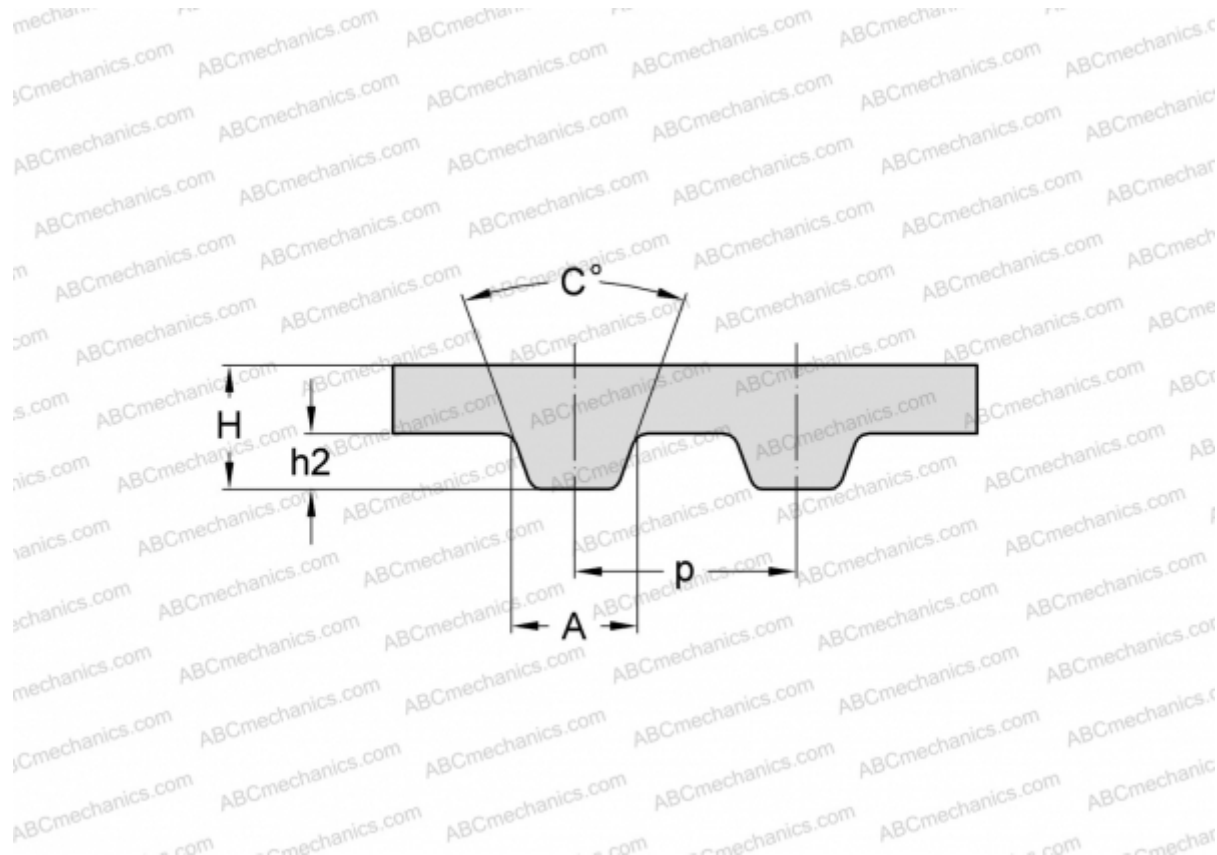


PHG 800-XXH-400 SKF

Зубчатый ремень

ТИП: Зубчатые ремни, Односторонние, Классические, Профиль XXH (SKF)



Технические характеристики

РАЗМЕРЫ, ММ

Шаг зубьев, p	31,750
Расчетная длина	2032,000
Ширина, W	101,600
Высота, H	15,700
C	40,000
h_2	9,530
A	19,050
Количество зубьев	64

ПРОИЗВОДИТЕЛЬ

[SKF](#)