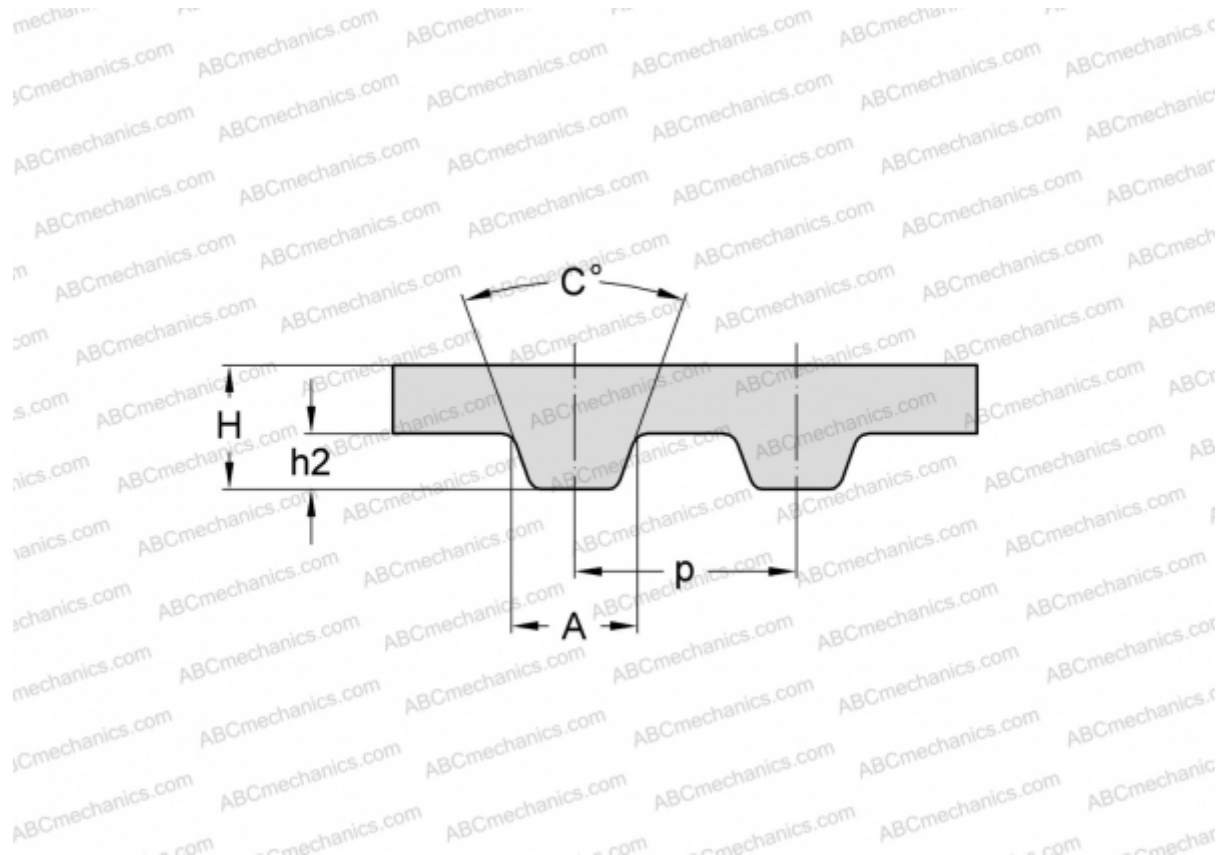


PHG 1250-XXH-200 SKF

Зубчатый ремень

ТИП: Зубчатые ремни, Односторонние, Классические, Профиль XXH (SKF)



Технические характеристики

РАЗМЕРЫ, ММ

Шаг зубьев, p	31,750
Расчетная длина	3175,000
Ширина, W	50,800
Высота, H	15,700
C	40,000
h2	9,530
A	19,050
Количество зубьев	100

ПРОИЗВОДИТЕЛЬ

[SKF](#)