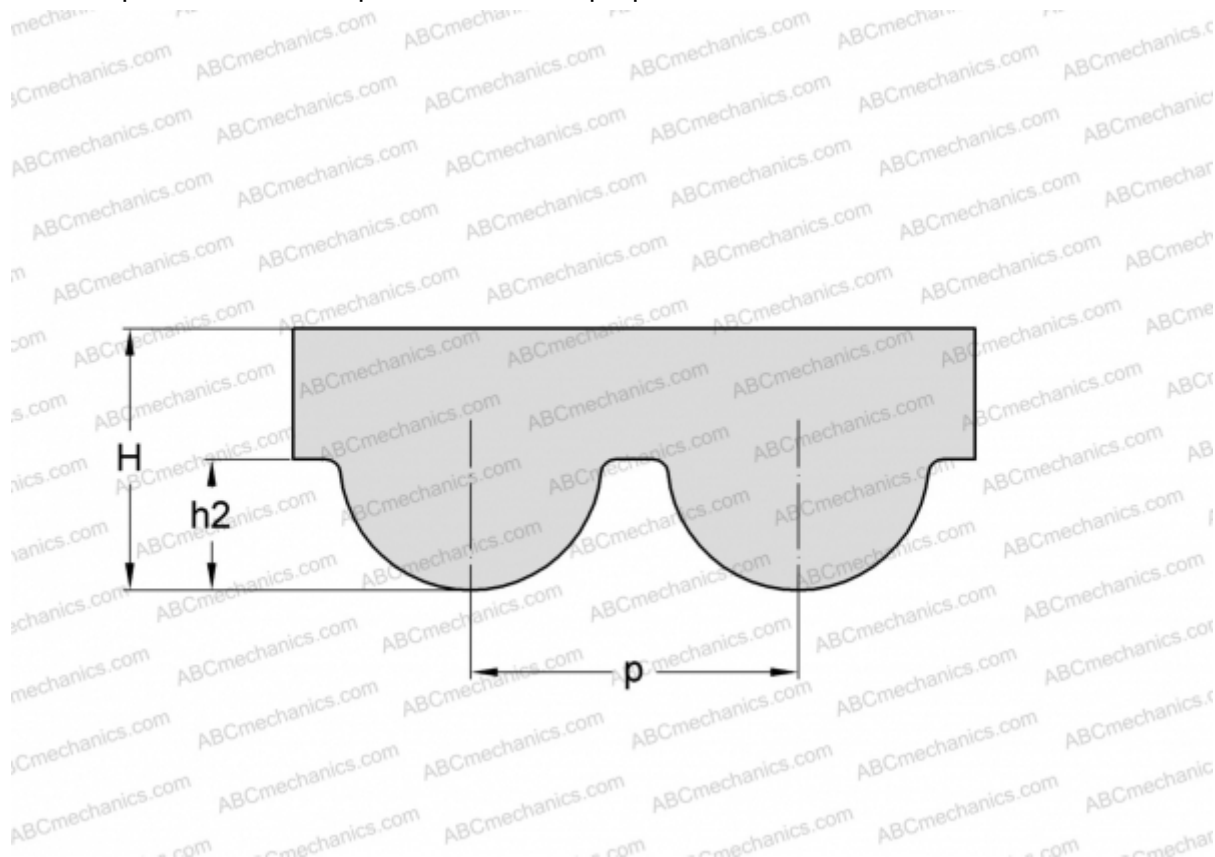


PHG 366-3M-6 SKF

Зубчатый ремень HiTD

ТИП: Зубчатые ремни, Односторонние, HiTD, Профиль 3M (SKF)



Технические характеристики

РАЗМЕРЫ, ММ

| | |
|-------------------|---------|
| Шаг зубьев, p | 3,000 |
| Расчетная длина | 366,000 |
| Ширина, W | 6,000 |
| Высота, H | 2,400 |
| h2 | 1,200 |
| Количество зубьев | 122 |

ПРОИЗВОДИТЕЛЬ

[SKF](#)