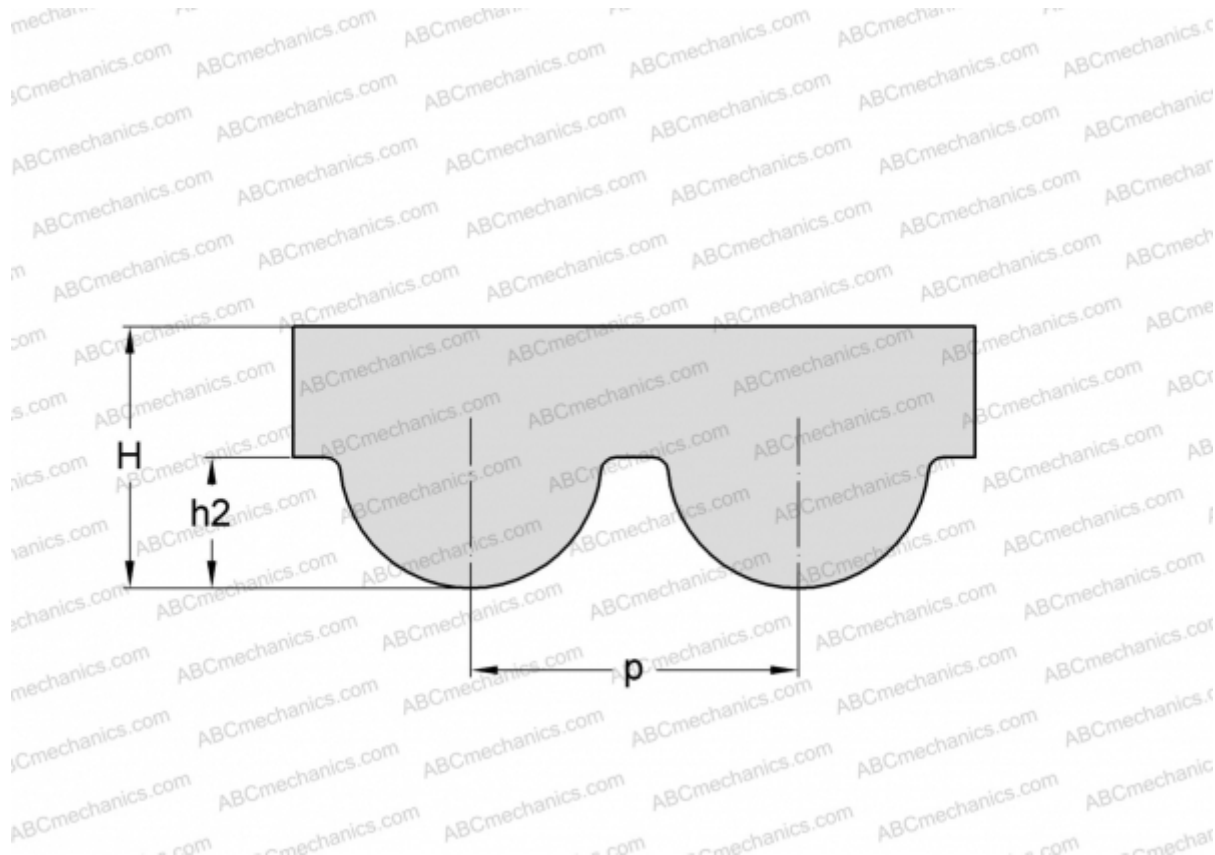


## PHG 477-3М-6 SKF

Зубчатый ремень HiTD

ТИП: Зубчатые ремни, Односторонние, HiTD, Профиль 3М (SKF)



### Технические характеристики

#### РАЗМЕРЫ, ММ

Шаг зубьев, p	3,000
Расчетная длина	477,000
Ширина, W	6,000
Высота, H	2,400
h2	1,200
Количество зубьев	159

#### ПРОИЗВОДИТЕЛЬ

[SKF](#)