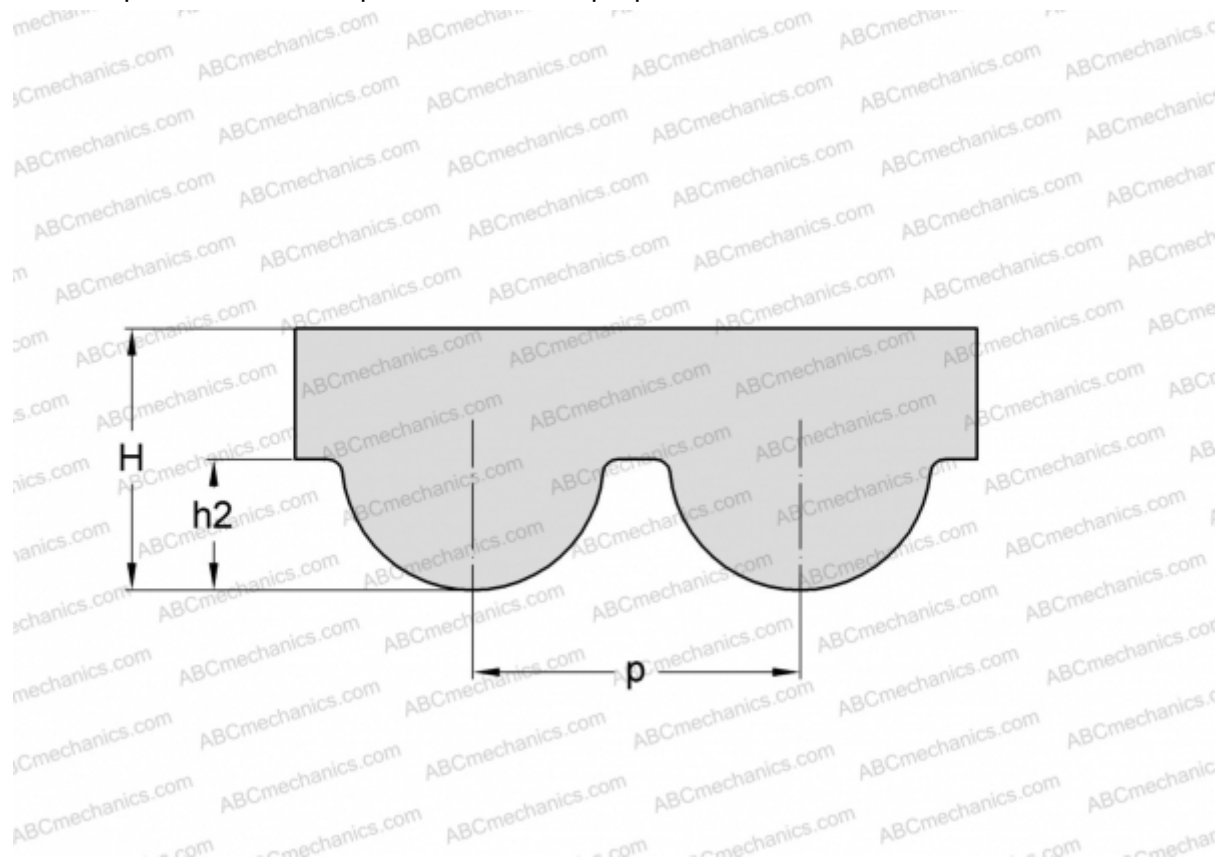


PHG 3000-3M-9 SKF

Зубчатый ремень HiTD

ТИП: Зубчатые ремни, Односторонние, HiTD, Профиль 3М (SKF)



Технические характеристики

РАЗМЕРЫ, ММ

Шаг зубьев, p	3,000
Расчетная длина	3000,000
Ширина, W	9,000
Высота, H	2,400
h2	1,200
Количество зубьев	1000

ПРОИЗВОДИТЕЛЬ

[SKF](#)