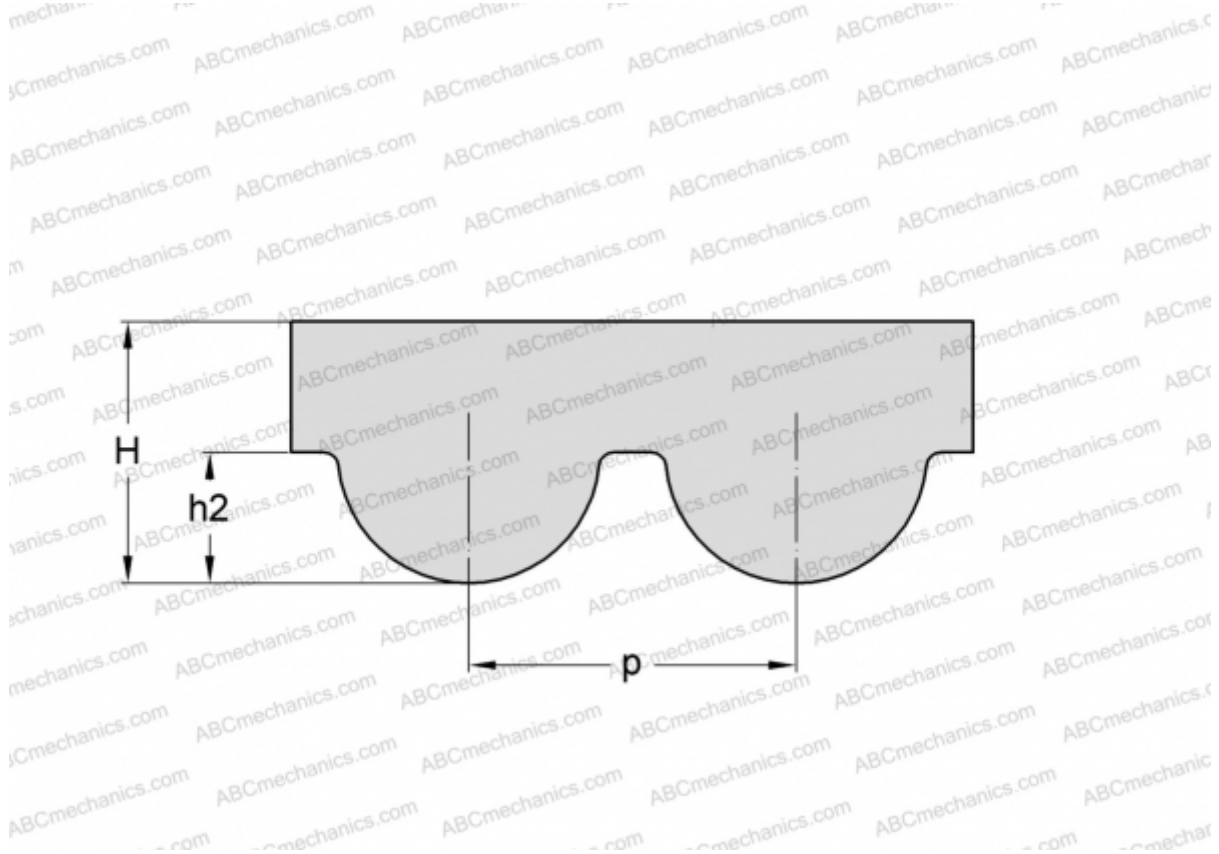


## PHG 520-5M-9 SKF

Зубчатый ремень HiTD

ТИП: Зубчатые ремни, Односторонние, HiTD, Профиль 5M (SKF)



### Технические характеристики

#### РАЗМЕРЫ, ММ

|                   |         |
|-------------------|---------|
| Шаг зубьев, $p$   | 5,000   |
| Расчетная длина   | 520,000 |
| Ширина, $W$       | 9,000   |
| Высота, $H$       | 3,600   |
| $h_2$             | 2,100   |
| Количество зубьев | 104     |

#### ПРОИЗВОДИТЕЛЬ

[SKF](#)