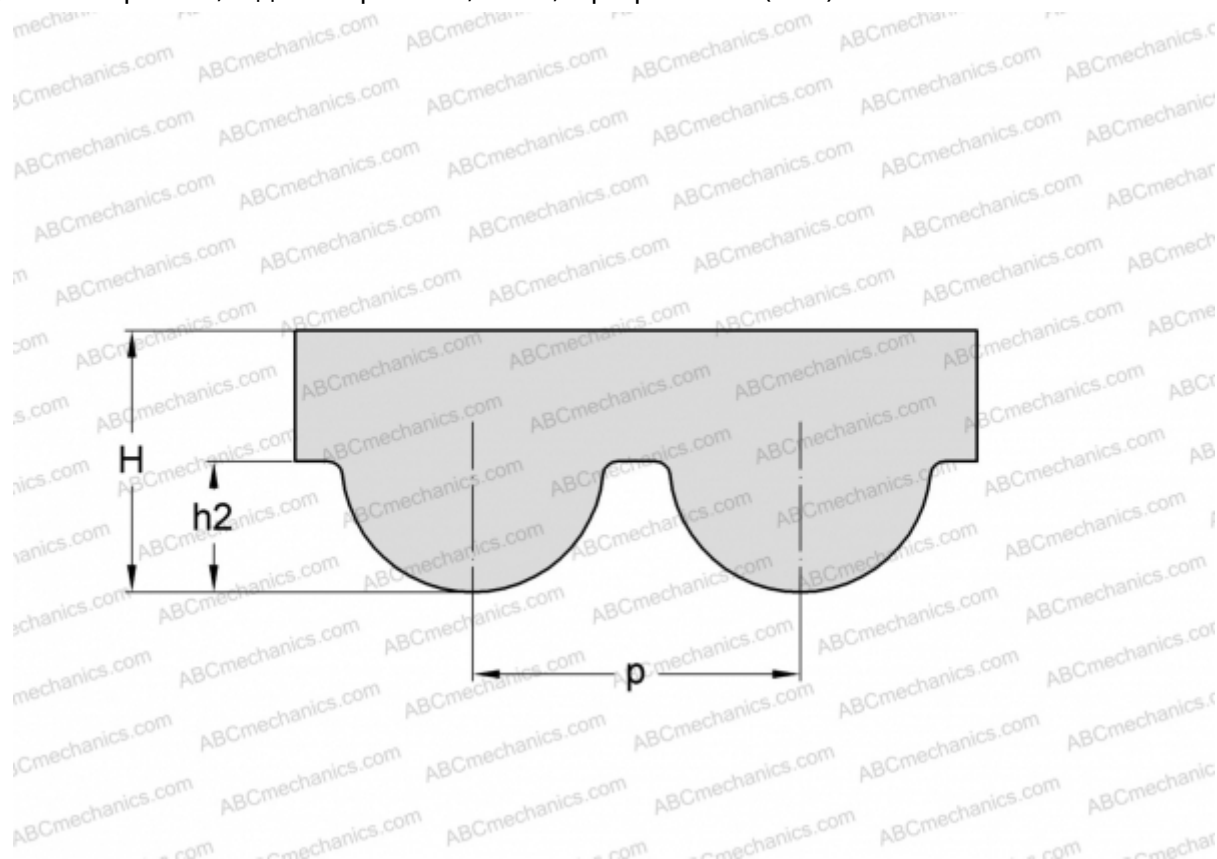


PHG 565-5M-25 SKF

Зубчатый ремень HiTD

ТИП: Зубчатые ремни, Односторонние, HiTD, Профиль 5M (SKF)



Технические характеристики

РАЗМЕРЫ, ММ

| | |
|-------------------|---------|
| Шаг зубьев, p | 5,000 |
| Расчетная длина | 565,000 |
| Ширина, W | 25,000 |
| Высота, H | 3,600 |
| h_2 | 2,100 |
| Количество зубьев | 113 |

ПРОИЗВОДИТЕЛЬ

[SKF](#)