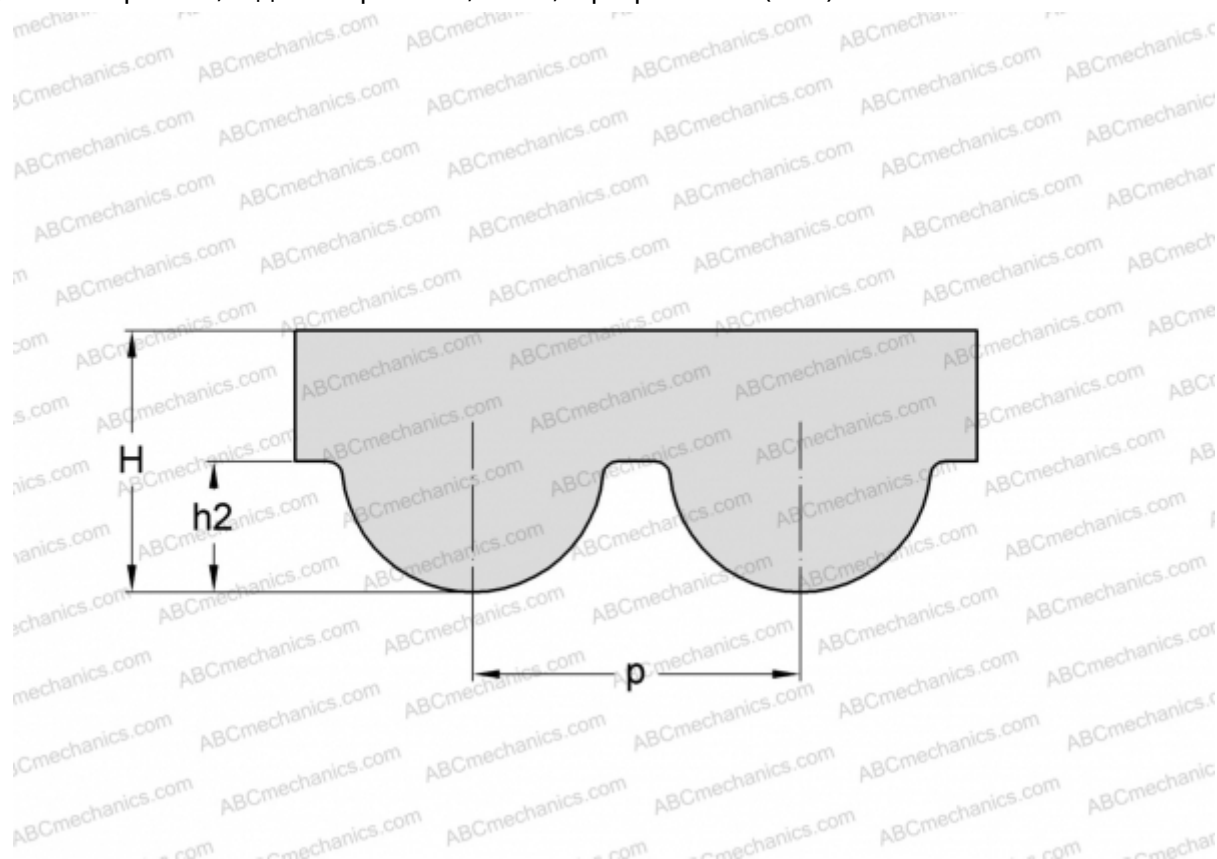


PHG 620-5M-15 SKF

Зубчатый ремень HiTD

ТИП: Зубчатые ремни, Односторонние, HiTD, Профиль 5M (SKF)



Технические характеристики

РАЗМЕРЫ, ММ

Шаг зубьев, p	5,000
Расчетная длина	620,000
Ширина, W	15,000
Высота, H	3,600
$h2$	2,100
Количество зубьев	124

ПРОИЗВОДИТЕЛЬ

[SKF](#)