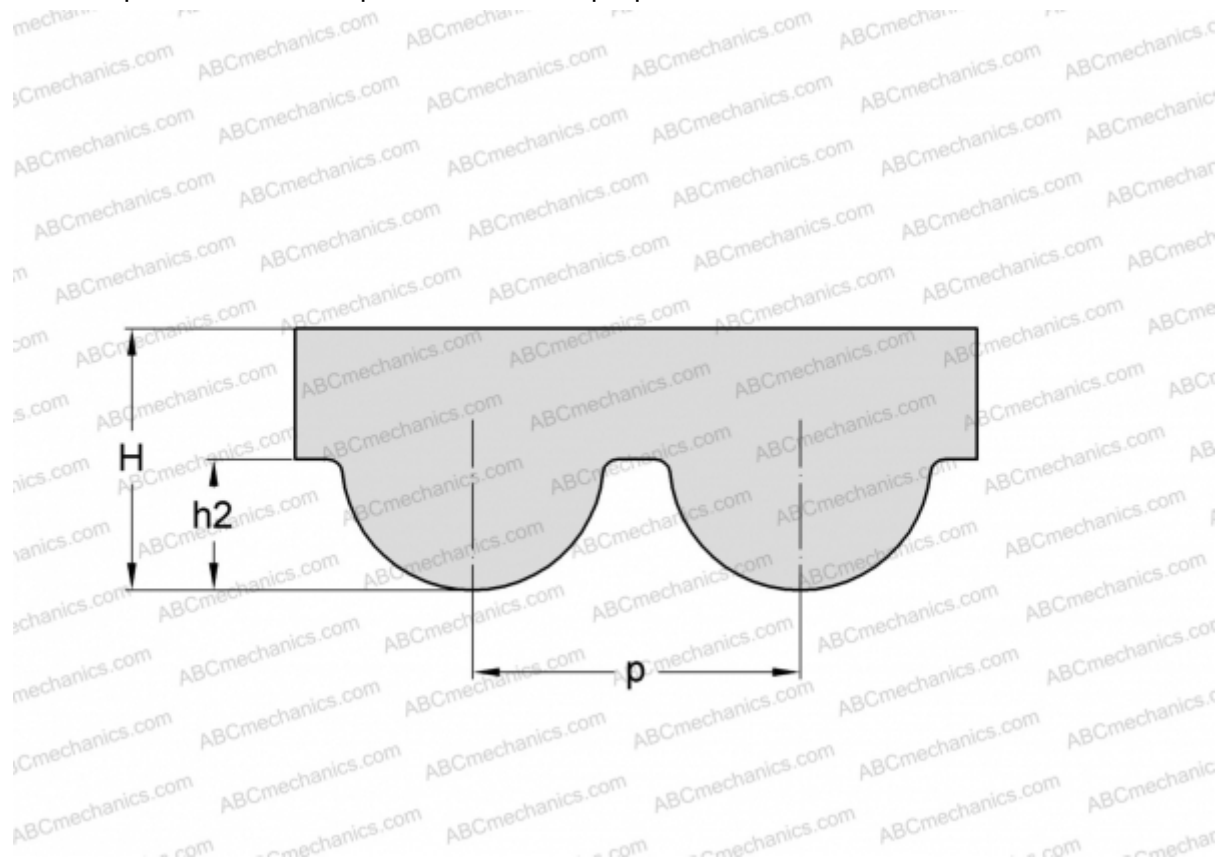


## PHG 1800-5M-9 SKF

Зубчатый ремень HiTD

ТИП: Зубчатые ремни, Односторонние, HiTD, Профиль 5M (SKF)



### Технические характеристики

#### РАЗМЕРЫ, ММ

Шаг зубьев, p	5,000
Расчетная длина	1800,000
Ширина, W	9,000
Высота, H	3,600
h2	2,100
Количество зубьев	360

#### ПРОИЗВОДИТЕЛЬ

[SKF](#)