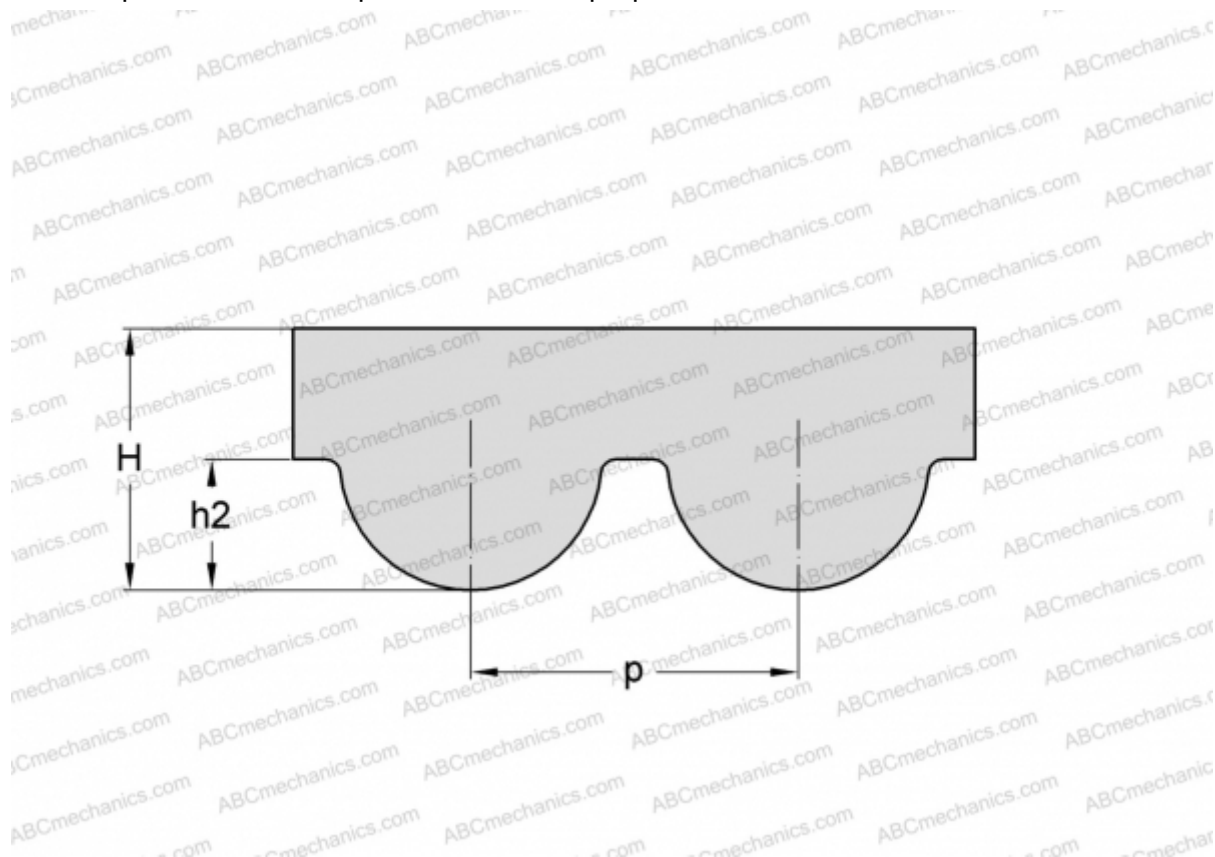


PHG 1540-14M-115 SKF

Зубчатый ремень HiTD

ТИП: Зубчатые ремни, Односторонние, HiTD, Профиль 14M (SKF)



Технические характеристики

РАЗМЕРЫ, ММ

Шаг зубьев, p	14,000
Расчетная длина	1540,000
Ширина, W	115,000
Высота, H	10,000
h_2	6,100
Количество зубьев	110

ПРОИЗВОДИТЕЛЬ

[SKF](#)