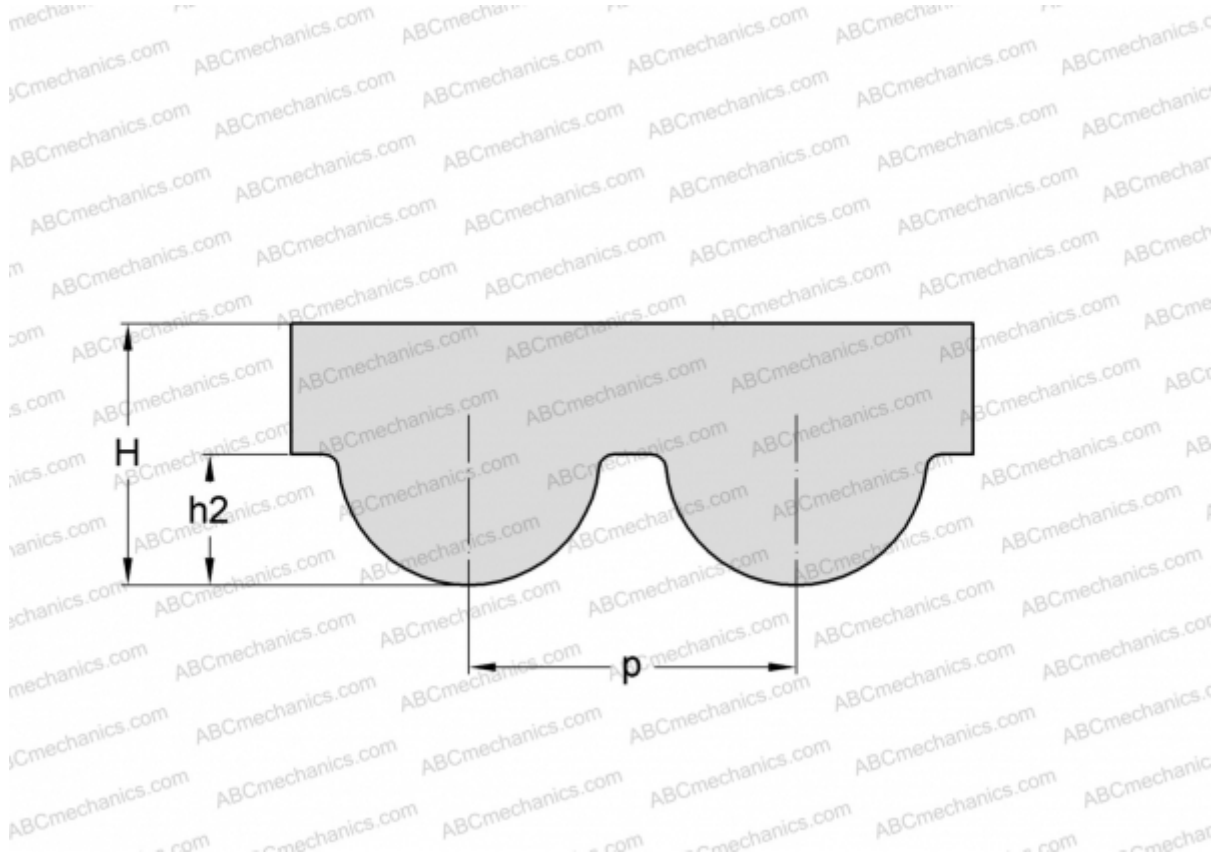


PHG 1778-14M-85 SKF

Зубчатый ремень HiTD

ТИП: Зубчатые ремни, Односторонние, HiTD, Профиль 14M (SKF)



Технические характеристики

РАЗМЕРЫ, ММ

Шаг зубьев, p	14,000
Расчетная длина	1778,000
Ширина, W	85,000
Высота, H	10,000
h2	6,100
Количество зубьев	127

ПРОИЗВОДИТЕЛЬ

[SKF](#)