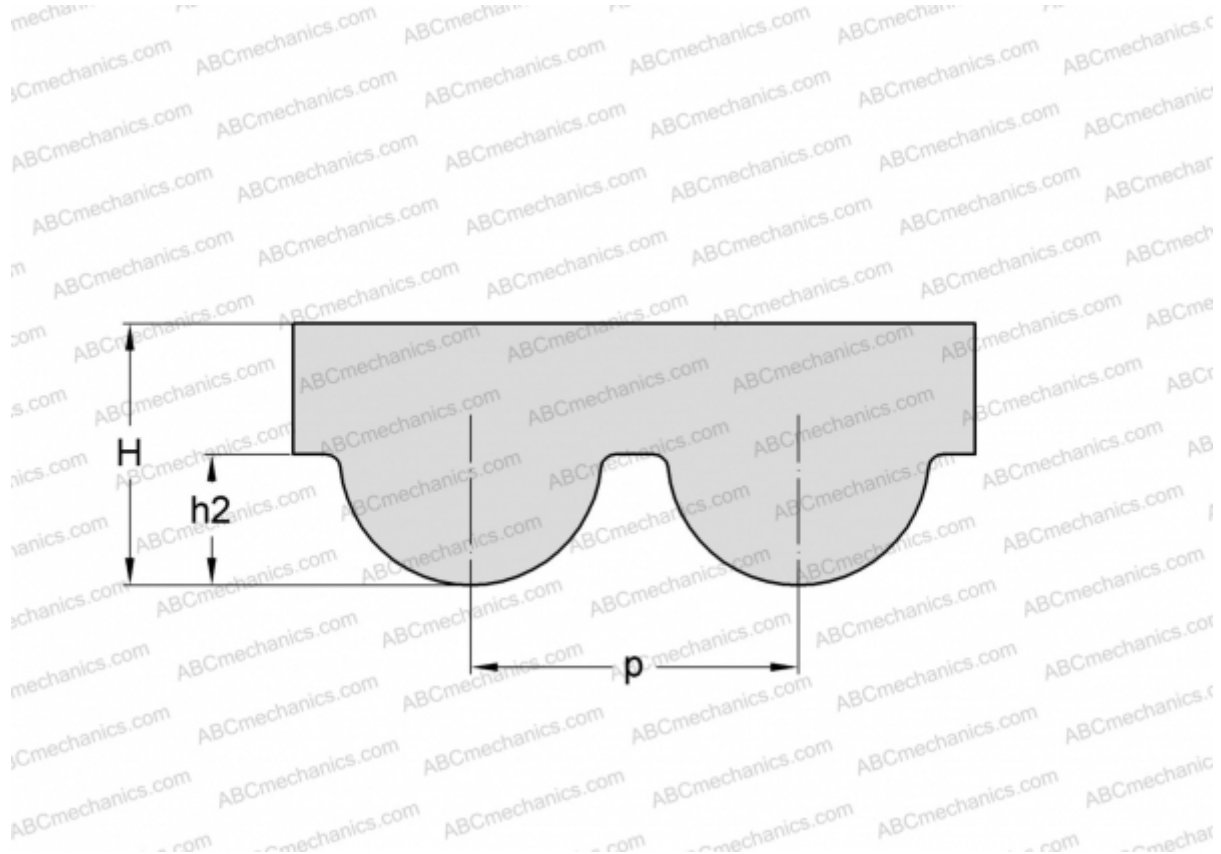


## PHG2100-14M-.40 SKF

Зубчатый ремень HiTD

ТИП: Зубчатые ремни, Односторонние, HiTD, Профиль 14M (SKF)



### Технические характеристики

#### РАЗМЕРЫ, ММ

Шаг зубьев, $p$	14,000
Расчетная длина	2100,000
Ширина, $W$	40,000
Высота, $H$	10,000
$h_2$	6,100
Количество зубьев	150

#### ПРОИЗВОДИТЕЛЬ

[SKF](#)