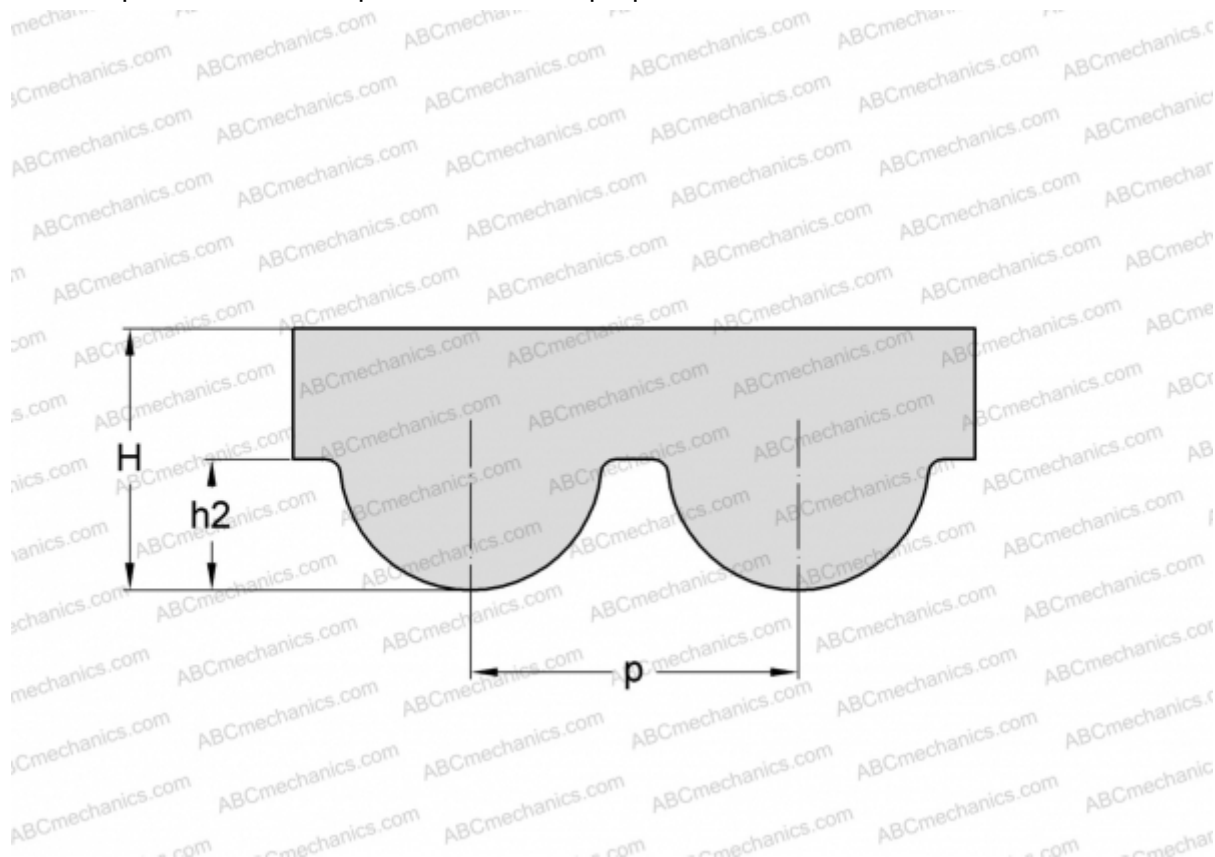


## PHG 5320-14M-170 SKF

Зубчатый ремень HiTD

ТИП: Зубчатые ремни, Односторонние, HiTD, Профиль 14M (SKF)



### Технические характеристики

#### РАЗМЕРЫ, ММ

Шаг зубьев, $p$	14,000
Расчетная длина	5320,000
Ширина, $W$	170,000
Высота, $H$	10,000
$h_2$	6,100
Количество зубьев	380

#### ПРОИЗВОДИТЕЛЬ

[SKF](#)