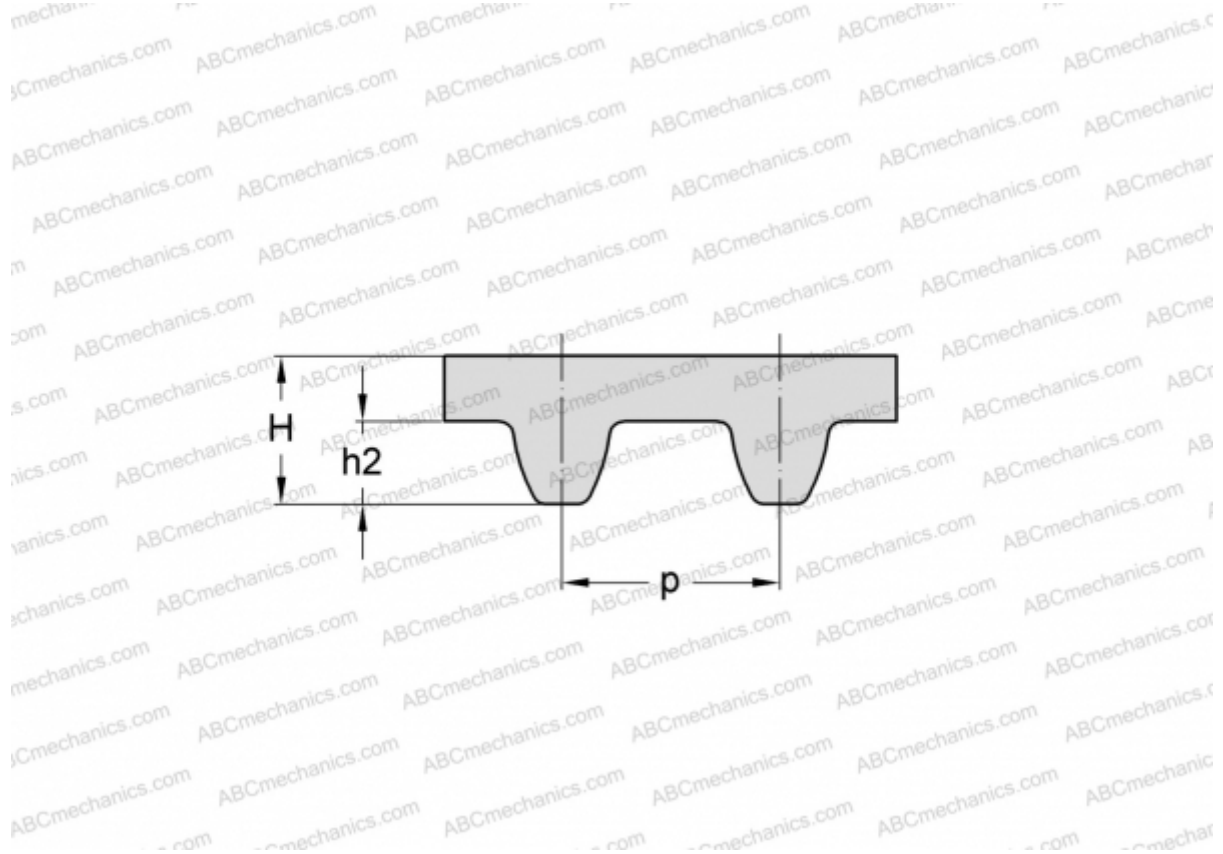


PHG S3M-1596-6 SKF

Зубчатый ремень HiTD

ТИП: Зубчатые ремни, Односторонние, Super Torque, Профиль S3M (SKF)



Технические характеристики

РАЗМЕРЫ, ММ

Шаг зубьев, p	3,000
Расчетная длина	1596,000
Ширина, W	6,000
Высота, H	2,200
h2	1,140
Количество зубьев	532

ПРОИЗВОДИТЕЛЬ

[SKF](#)