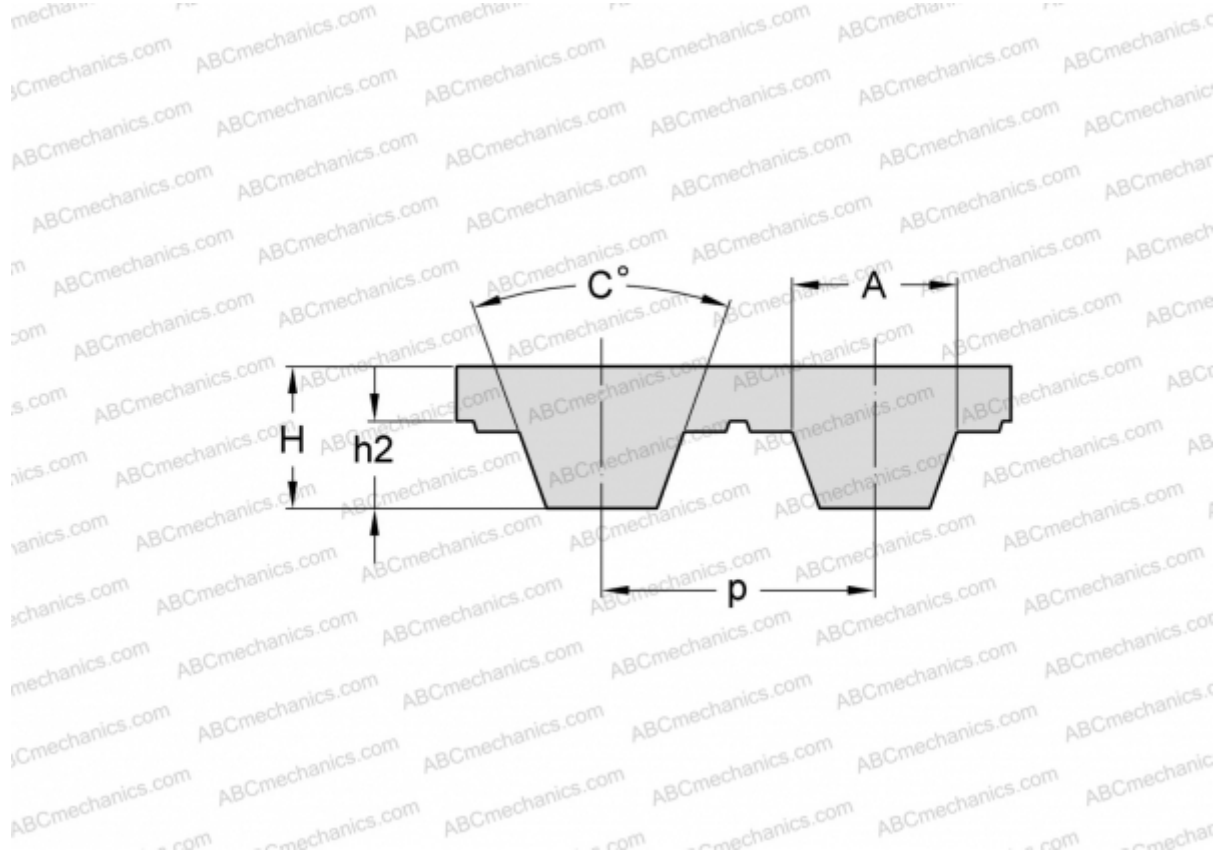


PHG T2.5-420-12 SKF

Зубчатый ремень

ТИП: Зубчатые ремни, Односторонние, Метрические, Профиль T2.5 (SKF)



Технические характеристики

РАЗМЕРЫ, ММ

Шаг зубьев, p	2,500
Расчетная длина	420,000
Ширина, W	12,000
Высота, H	1,300
C	40,000
h2	0,700
A	1,500
Количество зубьев	168

ПРОИЗВОДИТЕЛЬ

[SKF](#)