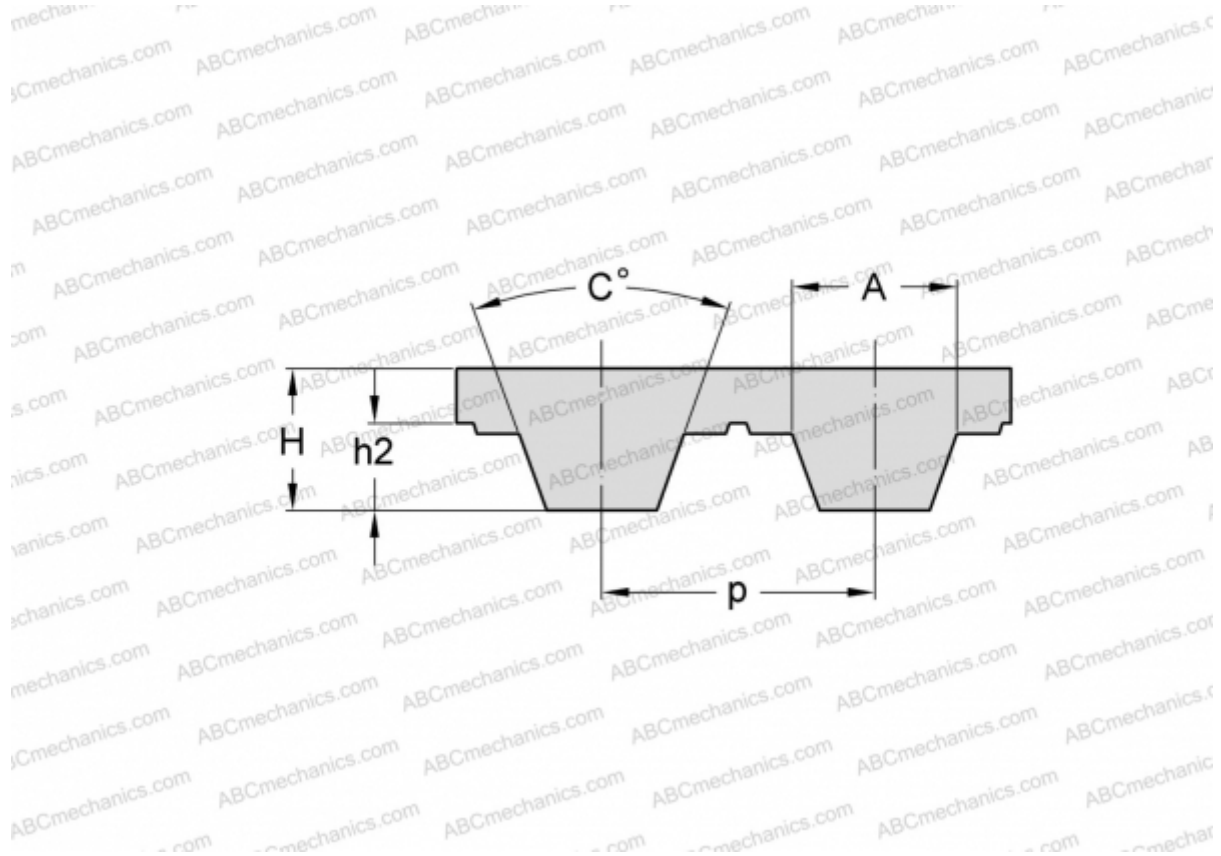


## PHG T2.5-1040-12 SKF

Зубчатый ремень

ТИП: Зубчатые ремни, Односторонние, Метрические, Профиль T2.5 (SKF)



### Технические характеристики

#### РАЗМЕРЫ, ММ

Шаг зубьев, $p$	2,500
Расчетная длина	1040,000
Ширина, $W$	12,000
Высота, $H$	1,300
$C$	40,000
$h_2$	0,700
$A$	1,500
Количество зубьев	416

#### ПРОИЗВОДИТЕЛЬ

[SKF](#)