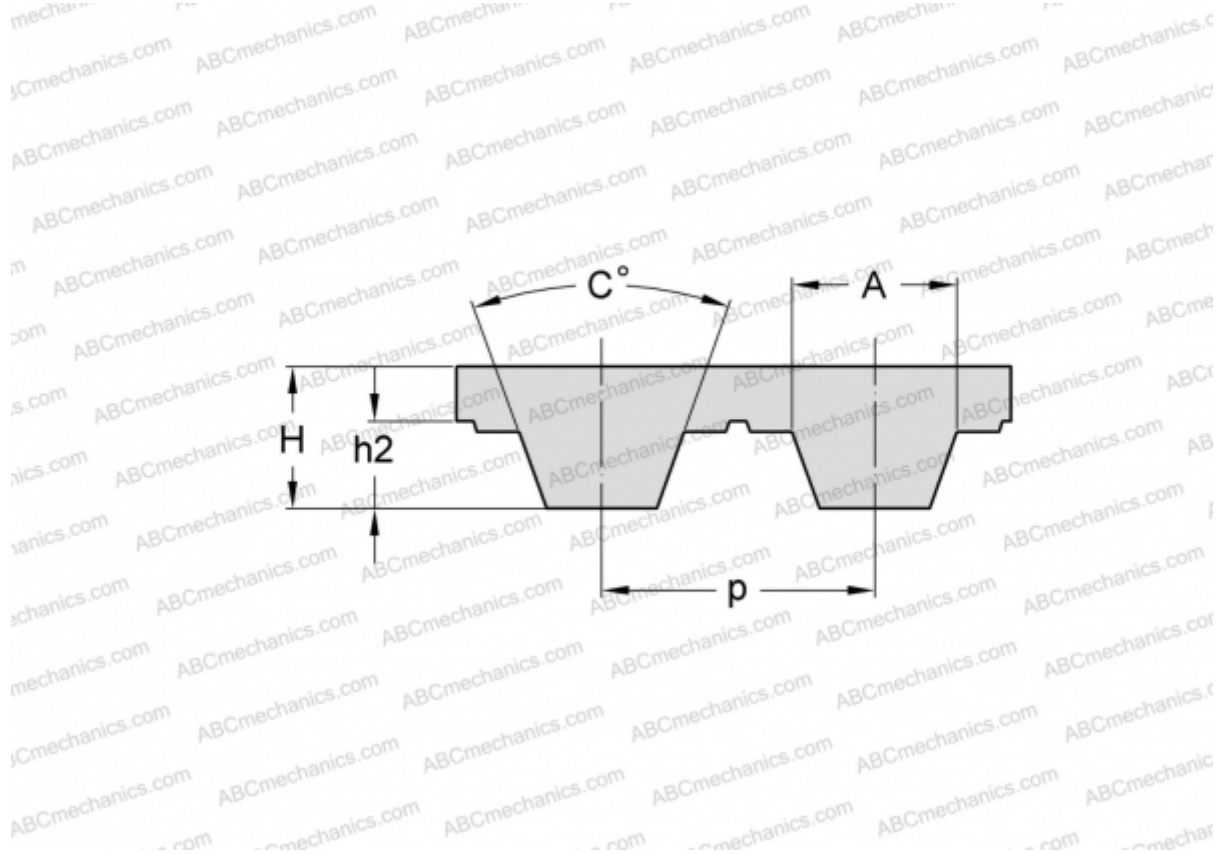


## PHG T5-790-20 SKF

Зубчатый ремень

ТИП: Зубчатые ремни, Односторонние, Метрические, Профиль T5 (SKF)



### Технические характеристики

#### РАЗМЕРЫ, ММ

Шаг зубьев, p	5,000
Расчетная длина	790,000
Высота, H	2,200
C	40,000
h2	1,200
A	2,650
Количество зубьев	158

#### ПРОИЗВОДИТЕЛЬ

[SKF](#)