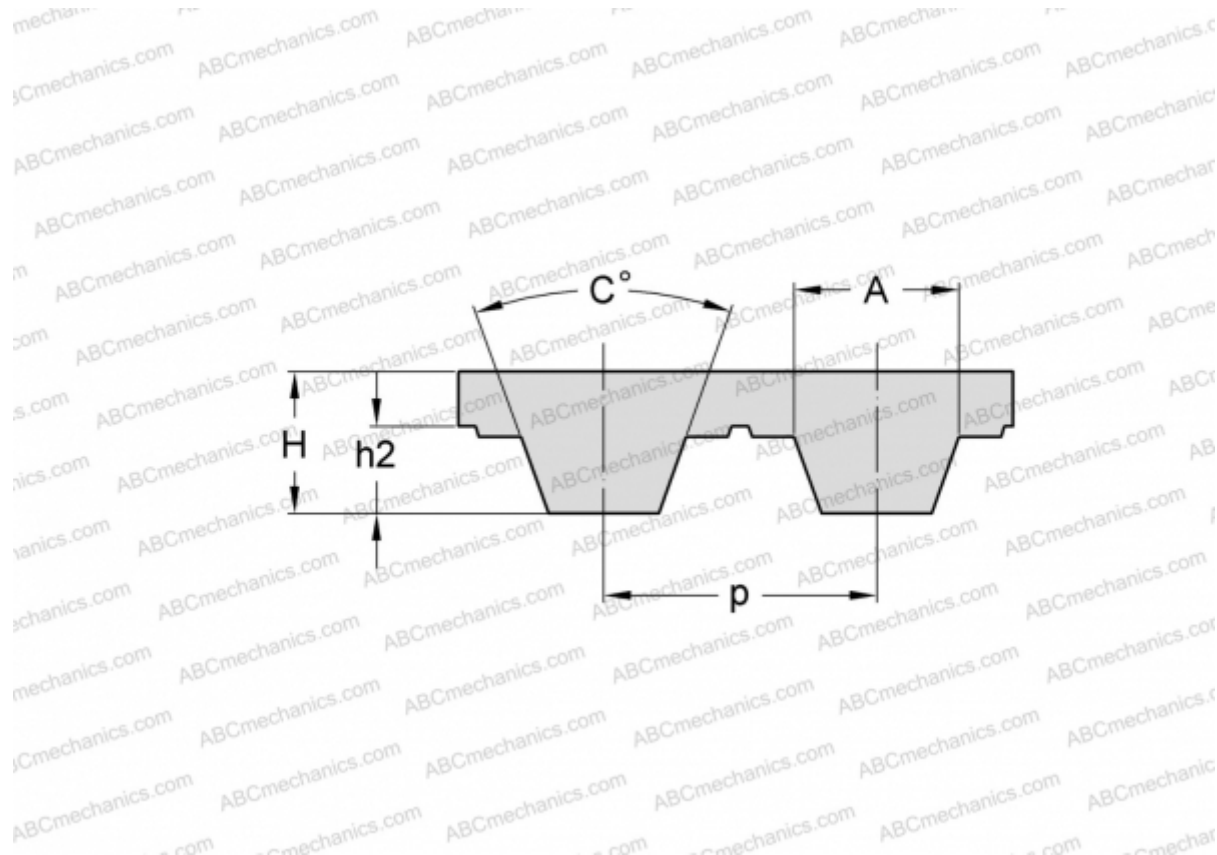


PHG T5-1630-25 SKF

Зубчатый ремень

ТИП: Зубчатые ремни, Односторонние, Метрические, Профиль T5 (SKF)



Технические характеристики

РАЗМЕРЫ, ММ

| | |
|-------------------|----------|
| Шаг зубьев, p | 5,000 |
| Расчетная длина | 1630,000 |
| Высота, H | 2,200 |
| C | 40,000 |
| h_2 | 1,200 |
| A | 2,650 |
| Количество зубьев | 326 |

ПРОИЗВОДИТЕЛЬ

[SKF](#)