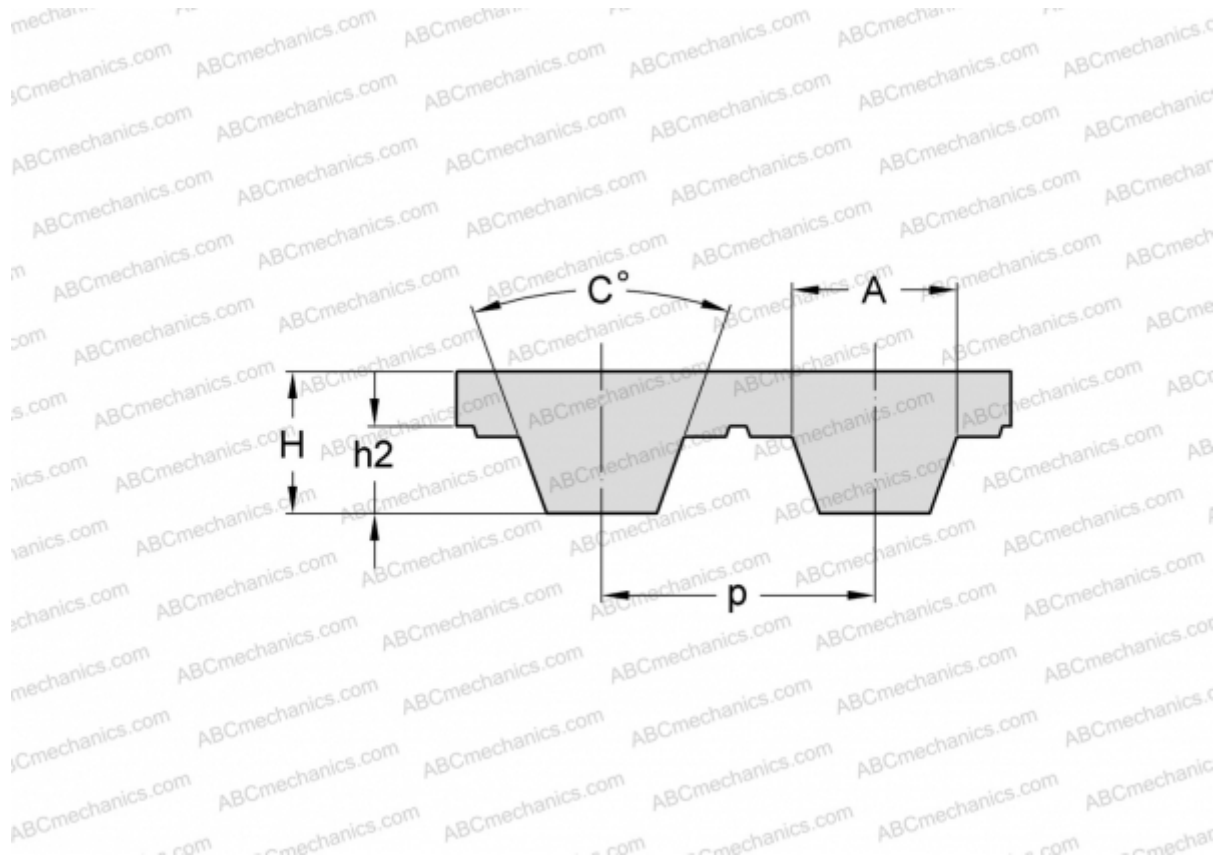


## PHG T10-750-16 SKF

Зубчатый ремень

ТИП: Зубчатые ремни, Односторонние, Метрические, Профиль T10 (SKF)



### Технические характеристики

#### РАЗМЕРЫ, ММ

|                   |         |
|-------------------|---------|
| Шаг зубьев, $p$   | 10,000  |
| Расчетная длина   | 750,000 |
| Высота, $H$       | 4,500   |
| $C$               | 40,000  |
| $h_2$             | 2,500   |
| $A$               | 5,300   |
| Количество зубьев | 75      |

#### ПРОИЗВОДИТЕЛЬ

[SKF](#)