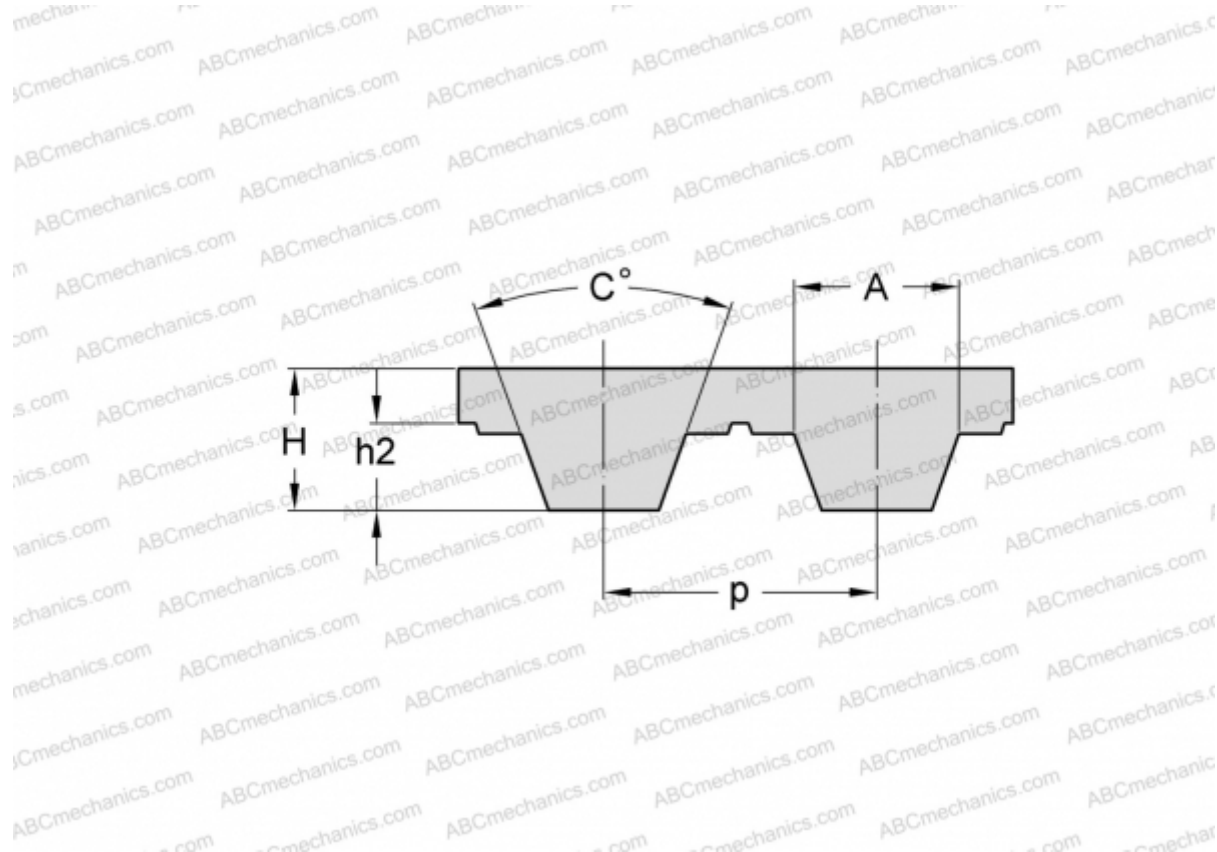


PHG T10-1000-16 SKF

Зубчатый ремень

ТИП: Зубчатые ремни, Односторонние, Метрические, Профиль T10 (SKF)



Технические характеристики

РАЗМЕРЫ, ММ

Шаг зубьев, p	10,000
Расчетная длина	1000,000
Высота, H	4,500
C	40,000
h_2	2,500
A	5,300
Количество зубьев	100

ПРОИЗВОДИТЕЛЬ

[SKF](#)