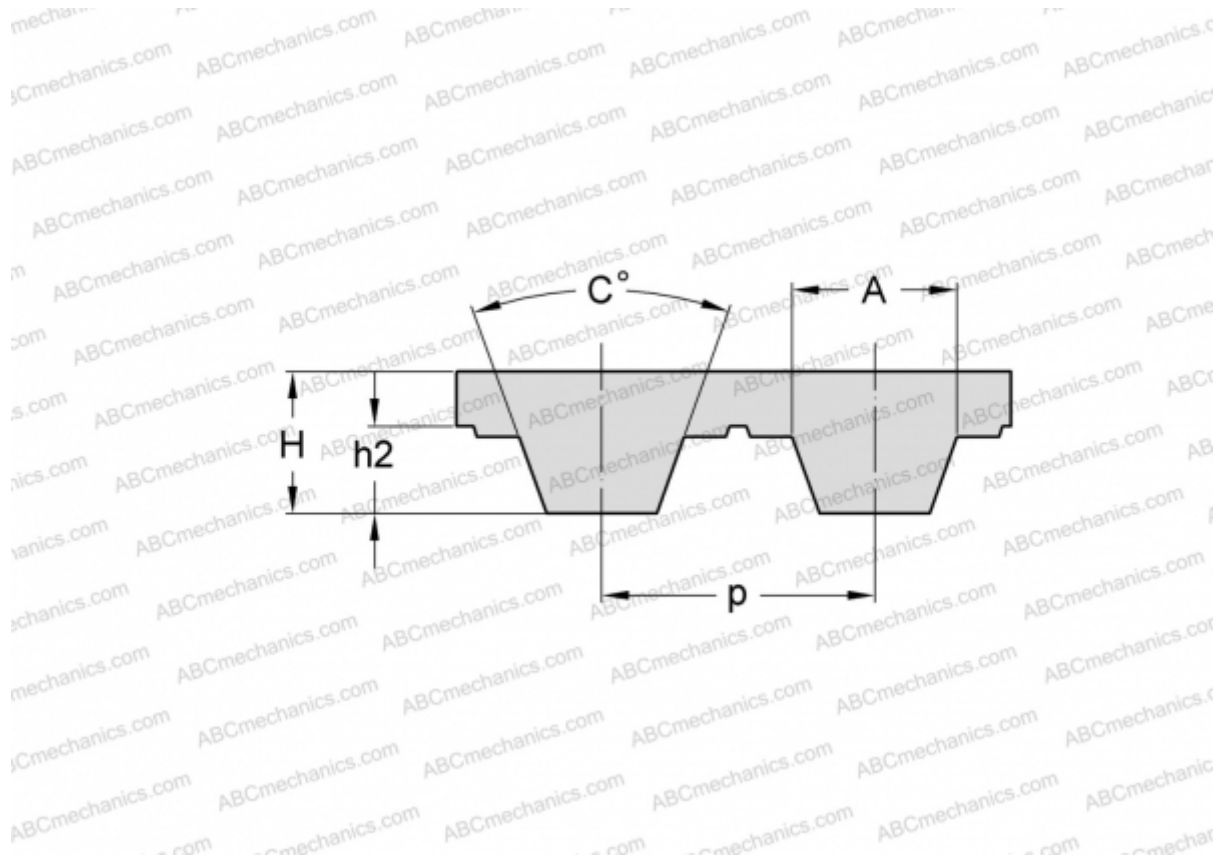


## PHG T10-1260-32 SKF

Зубчатый ремень

ТИП: Зубчатые ремни, Односторонние, Метрические, Профиль T10 (SKF)



### Технические характеристики

#### РАЗМЕРЫ, ММ

Шаг зубьев, $p$	10,000
Расчетная длина	1260,000
Высота, $H$	4,500
$C$	40,000
$h_2$	2,500
$A$	5,300
Количество зубьев	126

#### ПРОИЗВОДИТЕЛЬ

[SKF](#)