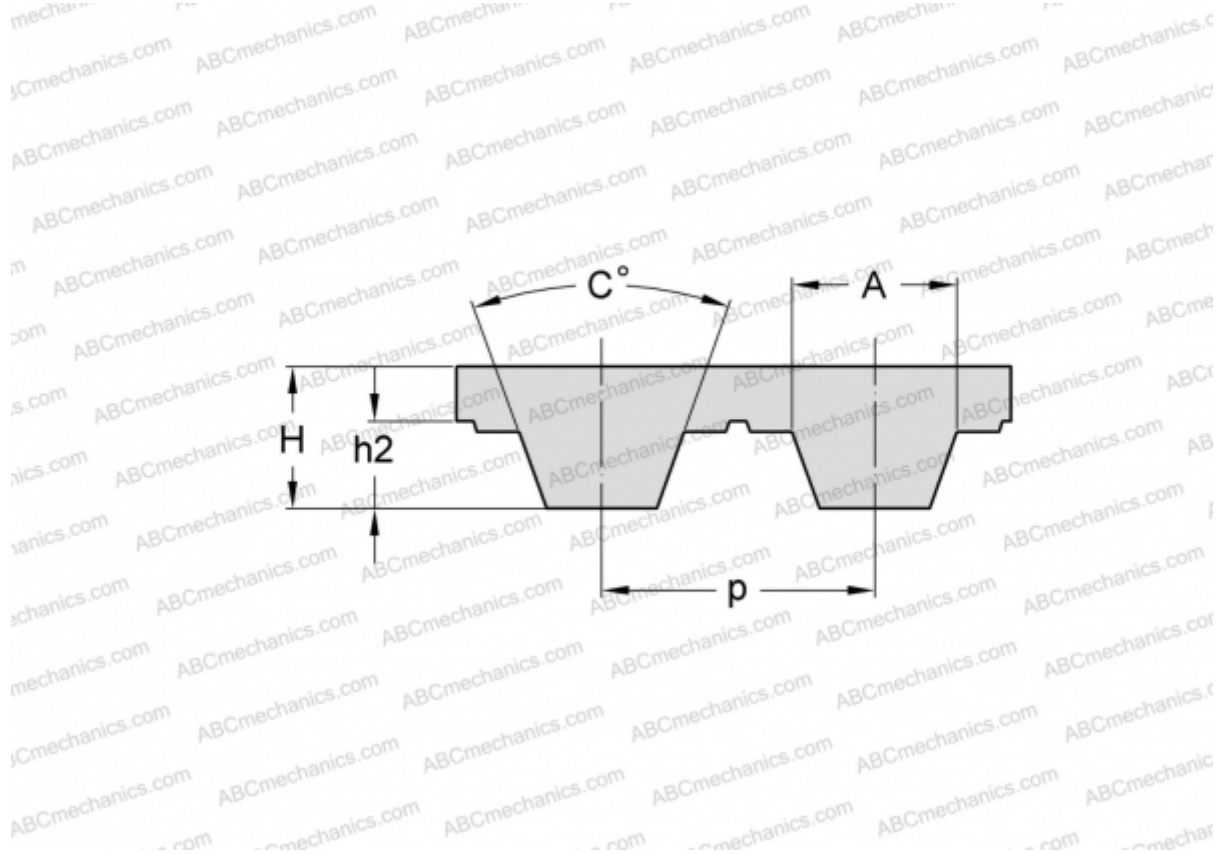


PHG T20-1880-170 SKF

Зубчатый ремень

ТИП: Зубчатые ремни, Односторонние, Метрические, Профиль T20 (SKF)



Технические характеристики

РАЗМЕРЫ, ММ

Шаг зубьев, p	20,000
Расчетная длина	1880,000
Ширина, W	170,000
Высота, H	8,000
C	40,000
h_2	5,000
A	10,150
Количество зубьев	94

ПРОИЗВОДИТЕЛЬ

[SKF](#)