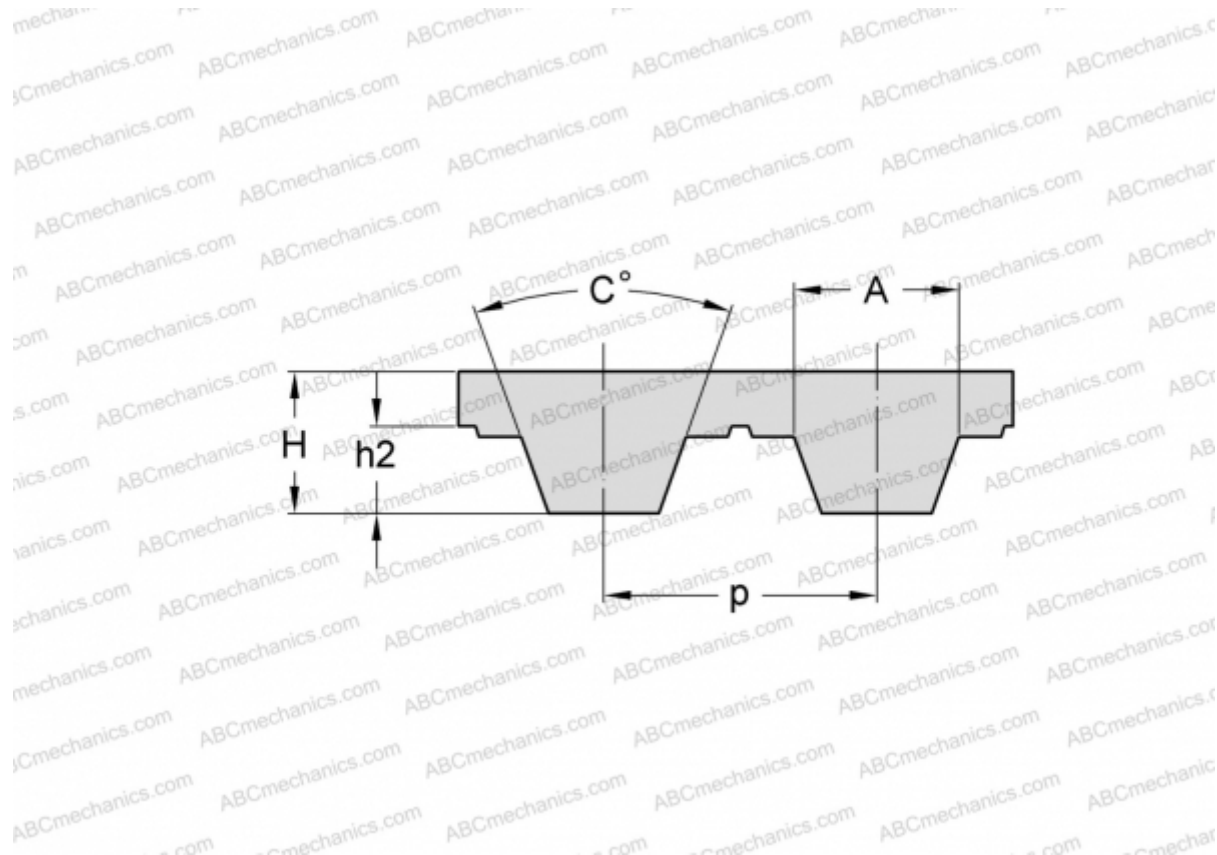


PHG T20-2720-170 SKF

Зубчатый ремень

ТИП: Зубчатые ремни, Односторонние, Метрические, Профиль T20 (SKF)



Технические характеристики

РАЗМЕРЫ, ММ

| | |
|-------------------|----------|
| Шаг зубьев, p | 20,000 |
| Расчетная длина | 2720,000 |
| Ширина, W | 170,000 |
| Высота, H | 8,000 |
| C | 40,000 |
| h2 | 5,000 |
| A | 10,150 |
| Количество зубьев | 136 |

ПРОИЗВОДИТЕЛЬ

[SKF](#)