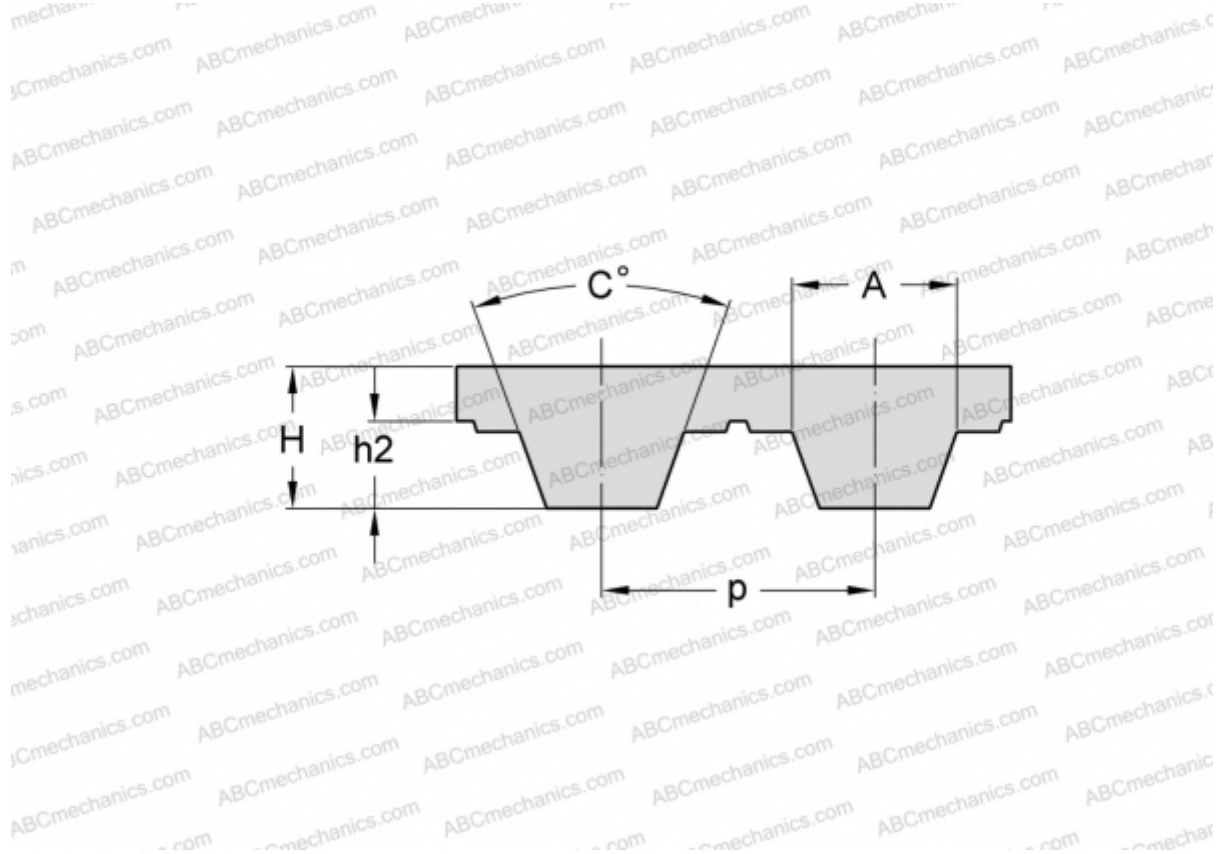


## PHG T20-5000-170 SKF

Зубчатый ремень

ТИП: Зубчатые ремни, Односторонние, Метрические, Профиль T20 (SKF)



### Технические характеристики

#### РАЗМЕРЫ, ММ

Шаг зубьев, p	20,000
Расчетная длина	5000,000
Ширина, W	170,000
Высота, H	8,000
C	40,000
h2	5,000
A	10,150
Количество зубьев	250

#### ПРОИЗВОДИТЕЛЬ

[SKF](#)