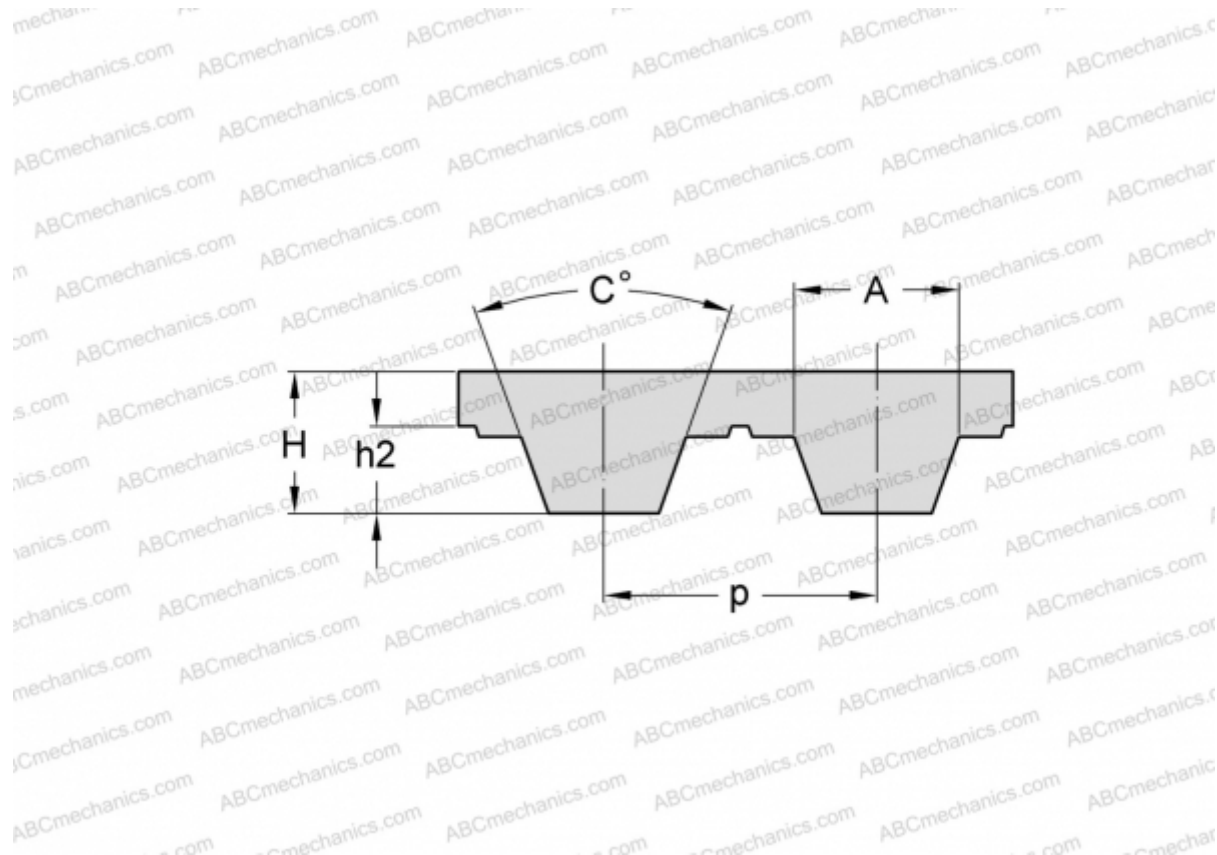


## PHG AT5-390-12 SKF

Зубчатый ремень

ТИП: Зубчатые ремни, Односторонние, Метрические, Профиль AT5 (SKF)



### Технические характеристики

#### РАЗМЕРЫ, ММ

Шаг зубьев, p	5,000
Расчетная длина	390,000
Ширина, W	12,000
Высота, H	2,700
C	50,000
h2	1,200
A	3,620
Количество зубьев	78

#### ПРОИЗВОДИТЕЛЬ

[SKF](#)