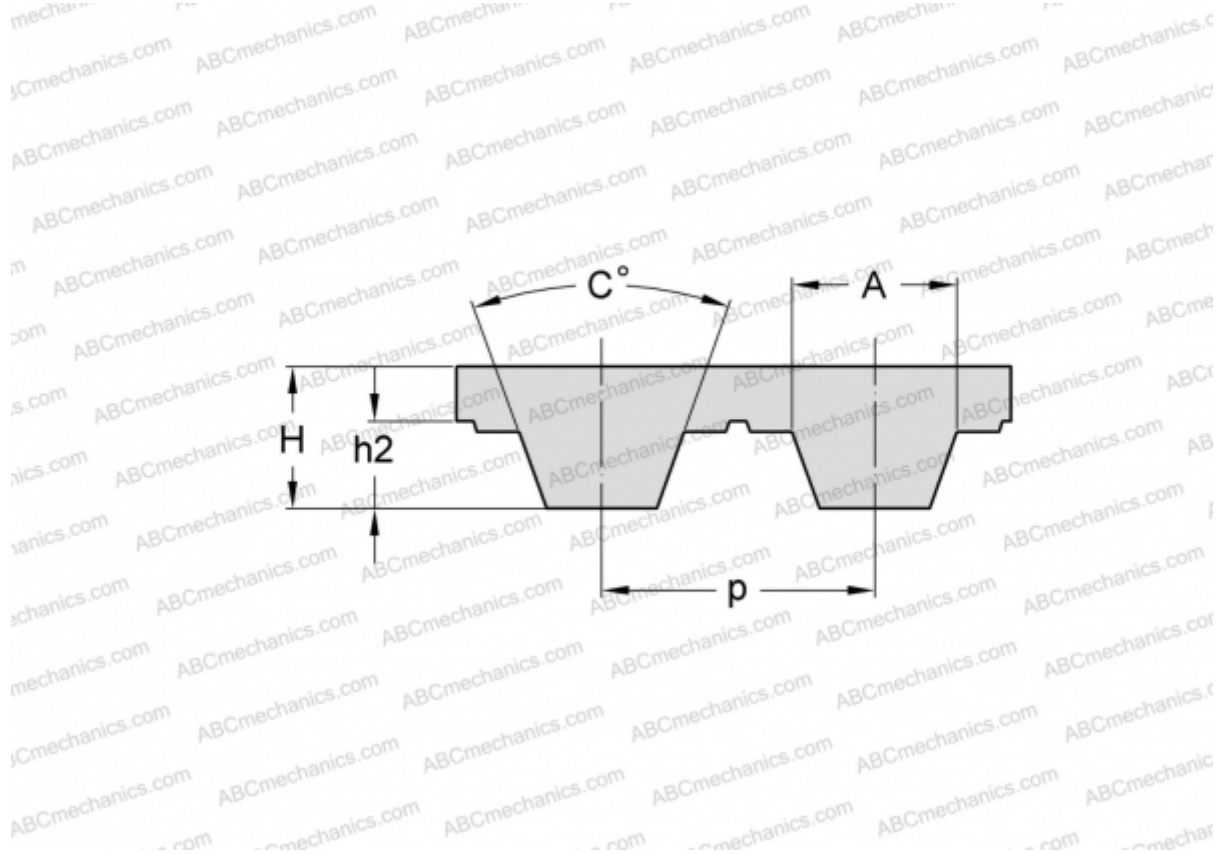


## PHG AT10-500-16 SKF

Зубчатый ремень

ТИП: Зубчатые ремни, Односторонние, Метрические, Профиль AT10 (SKF)



### Технические характеристики

#### РАЗМЕРЫ, ММ

Шаг зубьев, $p$	10,000
Расчетная длина	500,000
Ширина, $W$	16,000
Высота, $H$	5,000
$C$	50,000
$h_2$	2,500
$A$	7,300
Количество зубьев	50

#### ПРОИЗВОДИТЕЛЬ

[SKF](#)