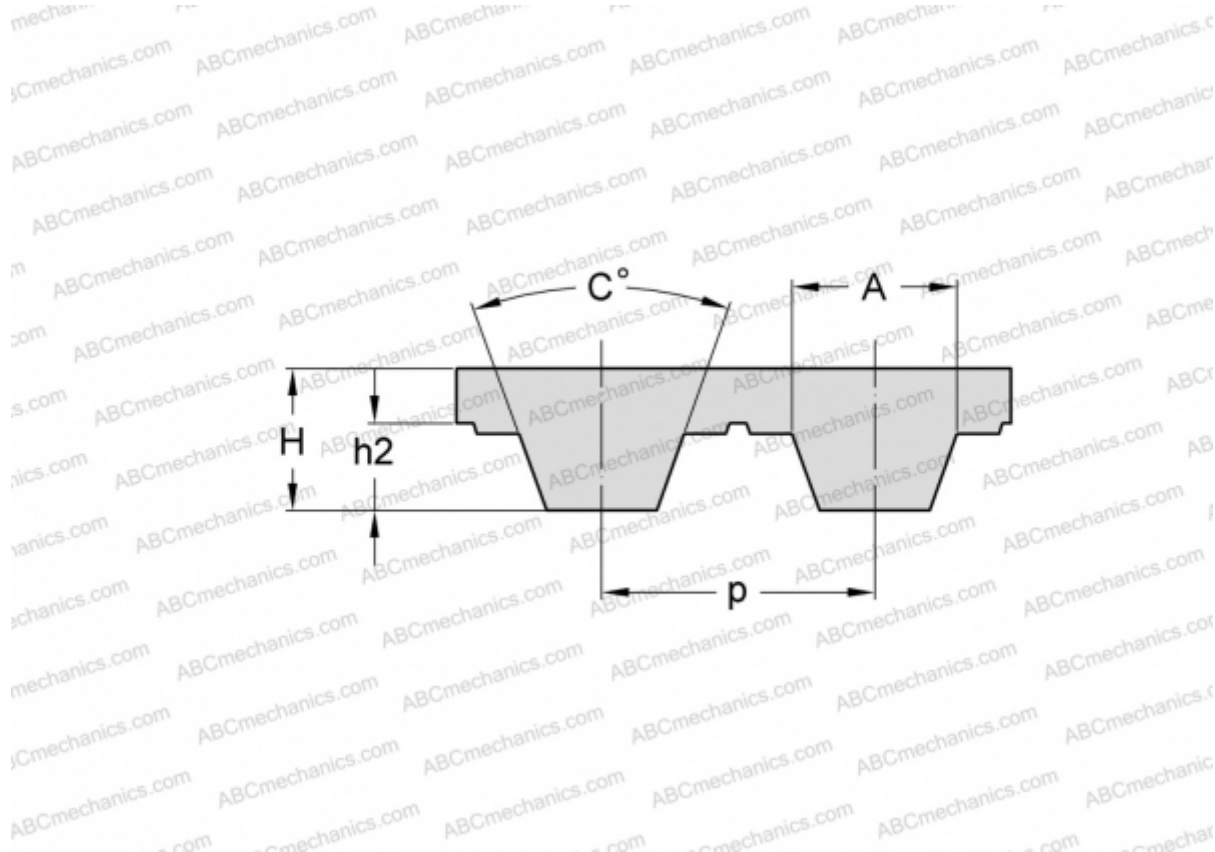


PHG AT10-1150-25 SKF

Зубчатый ремень

ТИП: Зубчатые ремни, Односторонние, Метрические, Профиль AT10 (SKF)



Технические характеристики

РАЗМЕРЫ, ММ

Шаг зубьев, p	10,000
Расчетная длина	1150,000
Ширина, W	25,000
Высота, H	5,000
C	50,000
h_2	2,500
A	7,300
Количество зубьев	115

ПРОИЗВОДИТЕЛЬ

[SKF](#)