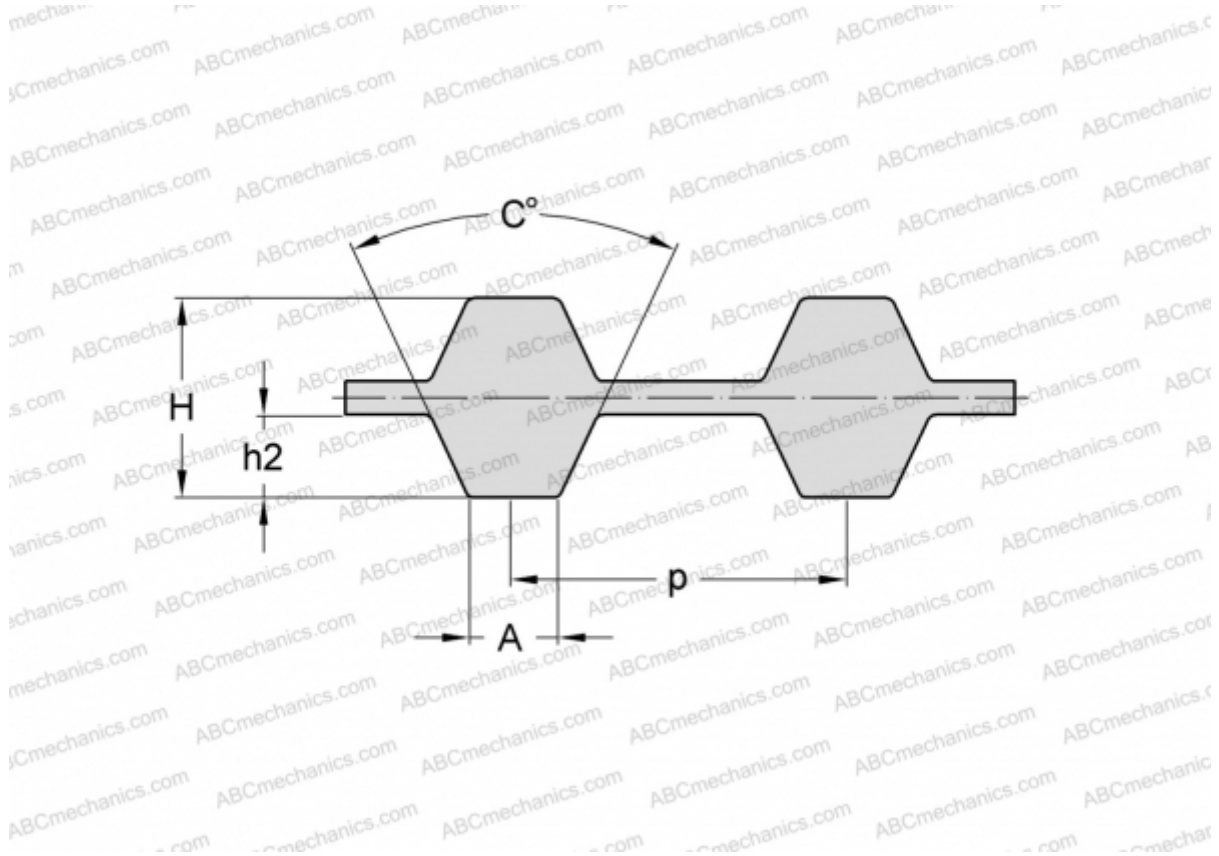


PHG D-310-XL-025 SKF

Двухсторонний зубчатый ремень

ТИП: Зубчатые ремни, Двухсторонние, Классические, Профиль D-XL (SKF)



Технические характеристики

РАЗМЕРЫ, ММ

Шаг зубьев, p	5,080
Расчетная длина	787,400
Ширина, W	6,350
Высота, H	3,050
C	50,000
h2	1,270
A	2,570
Количество зубьев	155

ПРОИЗВОДИТЕЛЬ

[SKF](#)