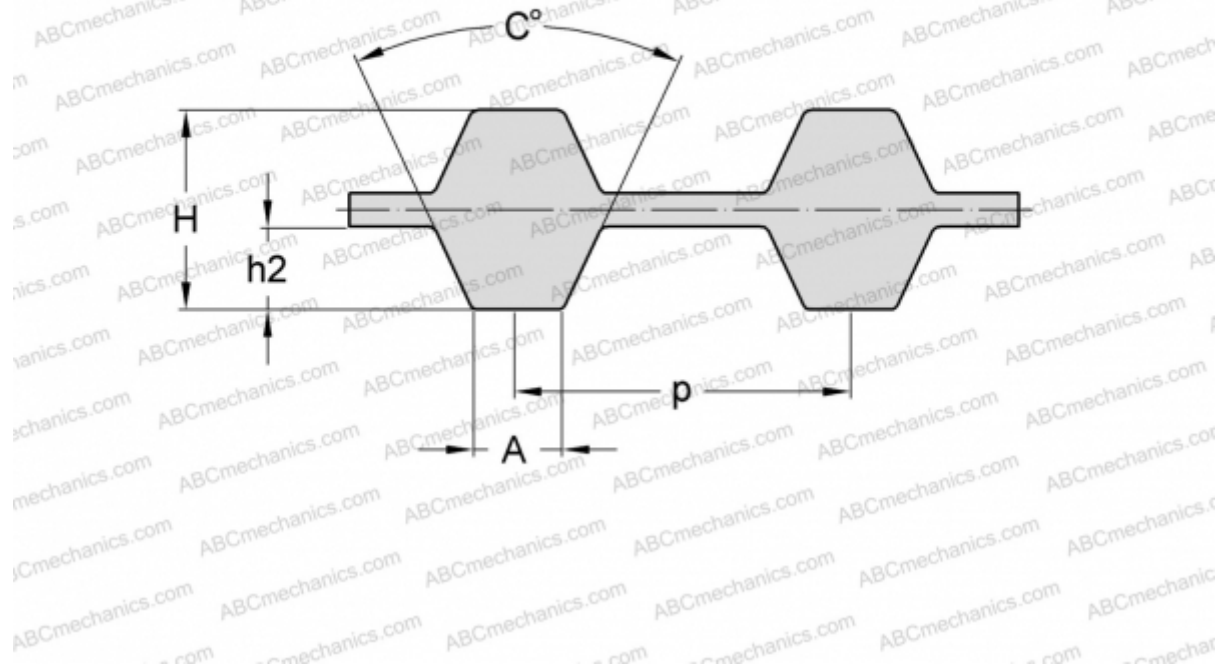


## PHG D-600-L-075 SKF

Двухсторонний зубчатый ремень

ТИП: Зубчатые ремни, Двухсторонние, Классические, Профиль D-L (SKF)



### Технические характеристики

#### РАЗМЕРЫ, ММ

Шаг зубьев, p	9,525
Расчетная длина	1524,000
Ширина, W	19,050
Высота, H	4,570
C	40,000
h2	1,910
A	4,650
Количество зубьев	160

#### ПРОИЗВОДИТЕЛЬ

[SKF](#)