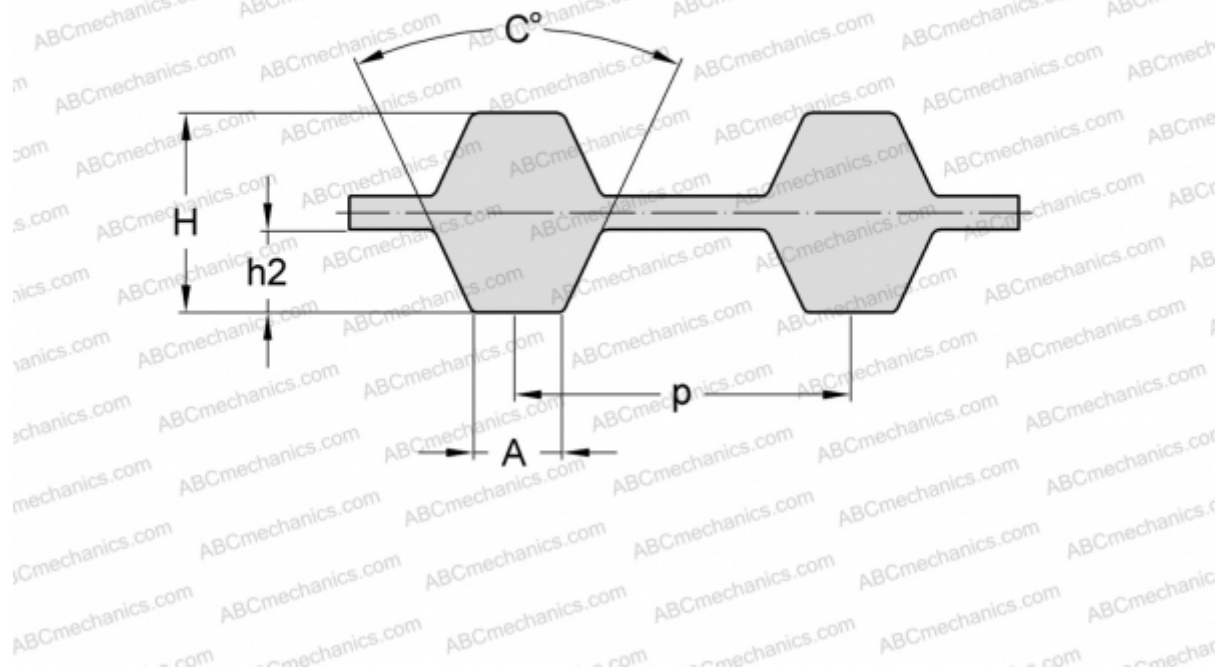


PHG D-619-L-100 SKF

Двухсторонний зубчатый ремень

ТИП: Зубчатые ремни, Двухсторонние, Классические, Профиль D-L (SKF)



Технические характеристики

РАЗМЕРЫ, ММ

Шаг зубьев, p	9,525
Расчетная длина	1572,260
Ширина, W	25,400
Высота, H	4,570
C	40,000
h2	1,910
A	4,650
Количество зубьев	165

ПРОИЗВОДИТЕЛЬ

[SKF](#)