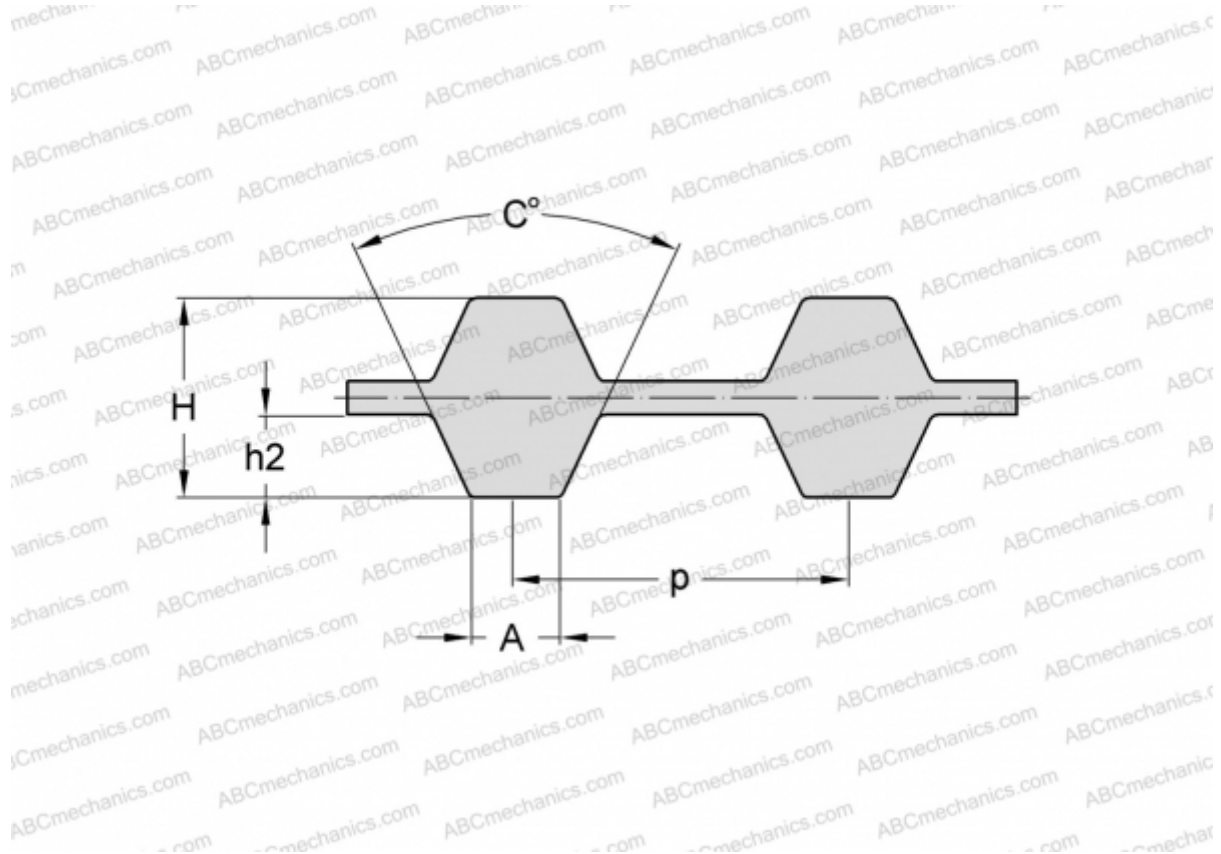


## PHG D-250-H-150 SKF

Двухсторонний зубчатый ремень

ТИП: Зубчатые ремни, Двухсторонние, Классические, Профиль D-H (SKF)



### Технические характеристики

#### РАЗМЕРЫ, ММ

Шаг зубьев, p	12,700
Расчетная длина	635,000
Ширина, W	38,100
Высота, H	5,950
C	40,000
h2	2,290
A	6,120
Количество зубьев	50

#### ПРОИЗВОДИТЕЛЬ

[SKF](#)