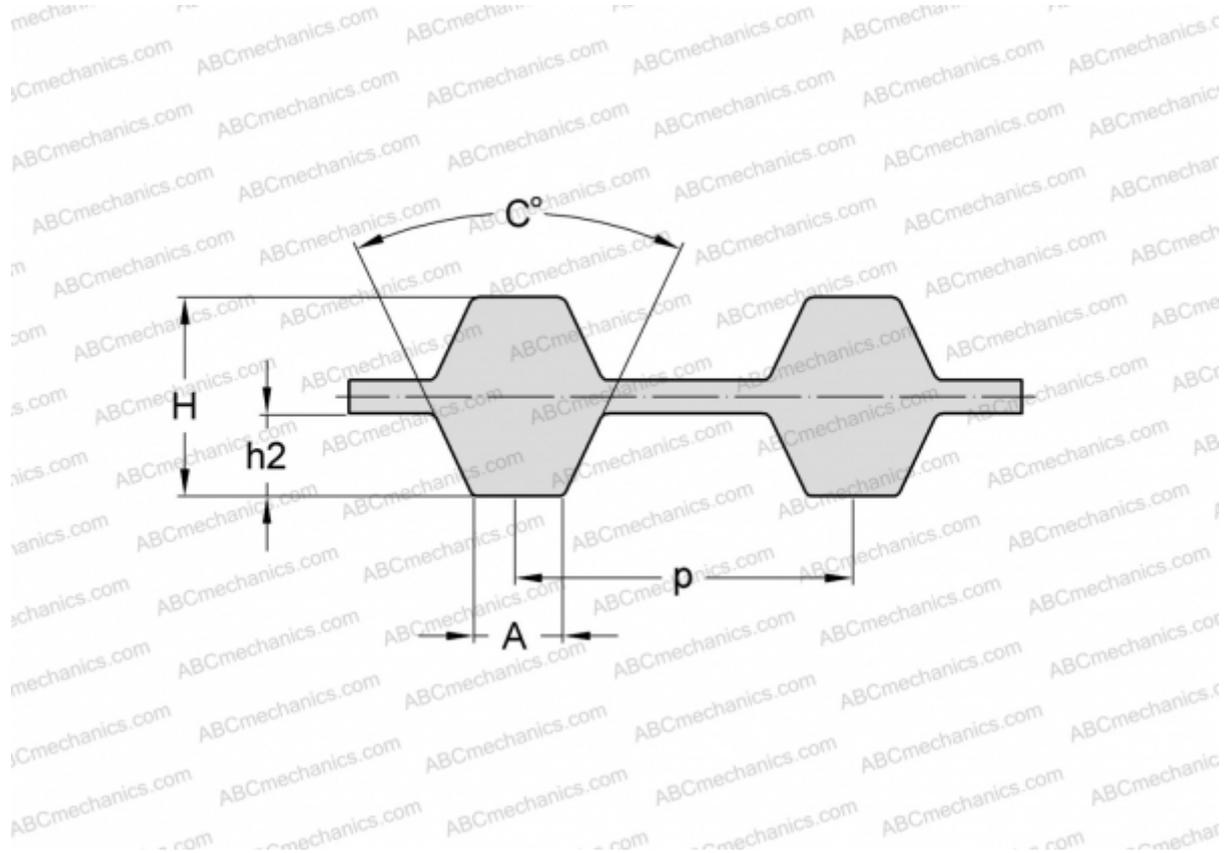


PHG D-2360-H-300 SKF

Двухсторонний зубчатый ремень

ТИП: Зубчатые ремни, Двухсторонние, Классические, Профиль D-H (SKF)



Технические характеристики

РАЗМЕРЫ, ММ

Шаг зубьев, p	12,700
Расчетная длина	5994,400
Ширина, W	76,200
Высота, H	5,950
C	40,000
h2	2,290
A	6,120
Количество зубьев	472

ПРОИЗВОДИТЕЛЬ

[SKF](#)