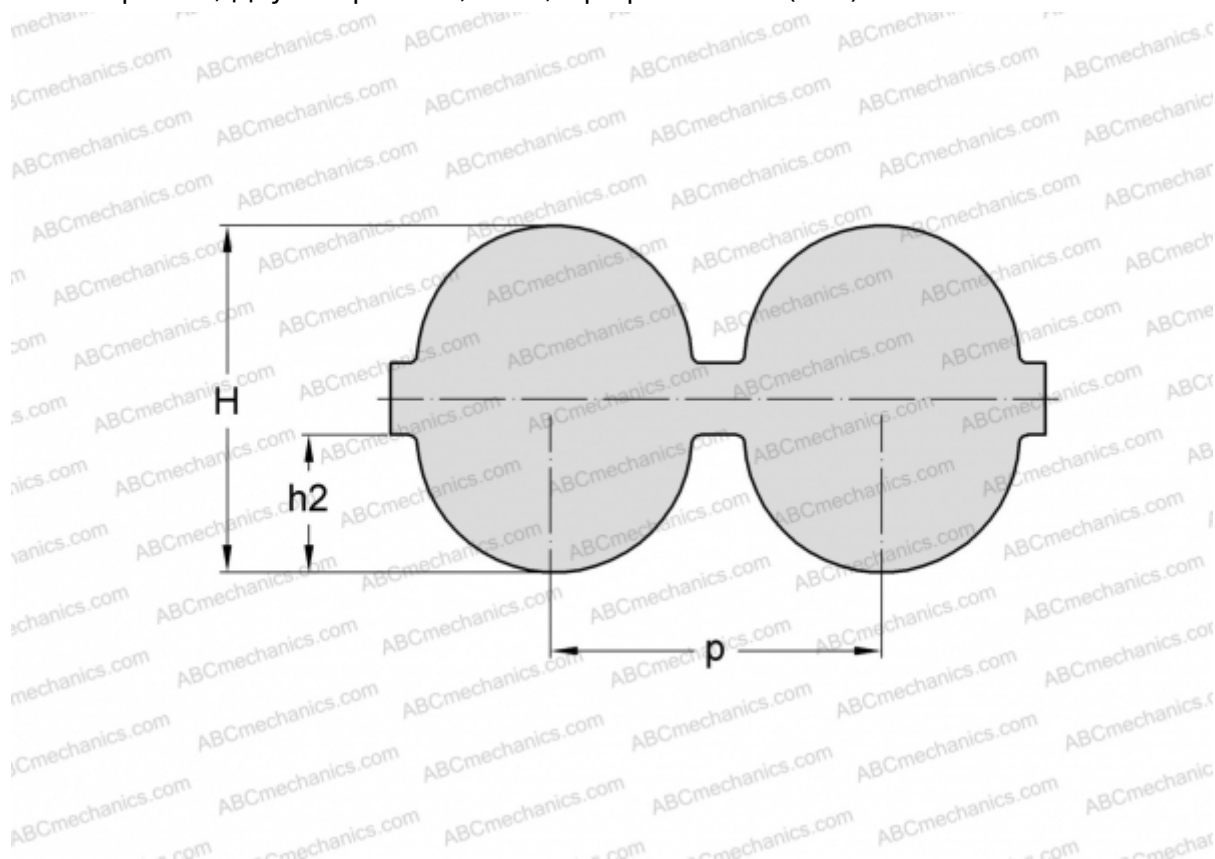


## PHG DA-675-5M-15 SKF

Двухсторонний зубчатый ремень HiTD

ТИП: Зубчатые ремни, Двухсторонние, HiTD, Профиль D-5M (SKF)



### Технические характеристики

#### РАЗМЕРЫ, ММ

Шаг зубьев, p	5,000
Расчетная длина	675,000
Ширина, W	15,000
Высота, H	5,300
h2	2,100
Количество зубьев	135

#### ПРОИЗВОДИТЕЛЬ

[SKF](#)