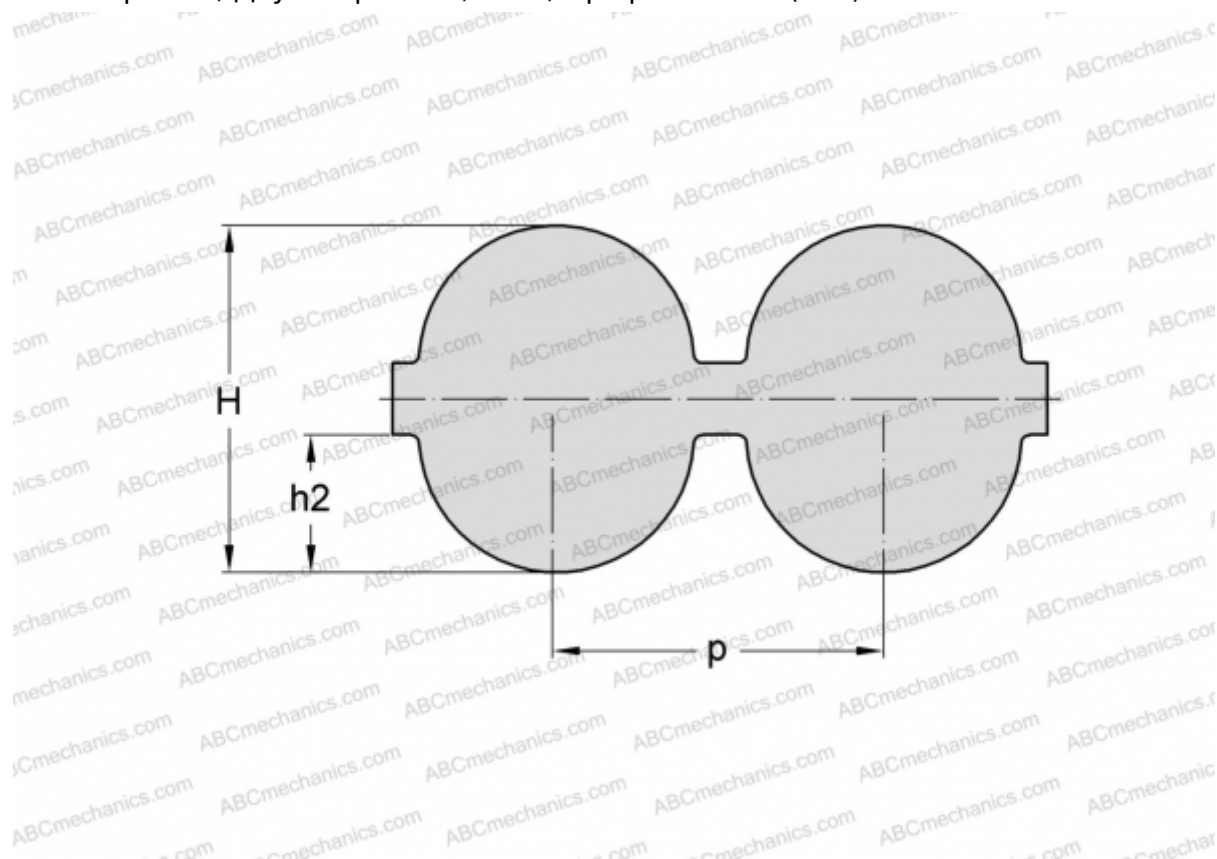


## PHG DA-1400-8M-50 SKF

Двухсторонний зубчатый ремень HiTD

ТИП: Зубчатые ремни, Двухсторонние, HiTD, Профиль D-8M (SKF)



### Технические характеристики

#### РАЗМЕРЫ, ММ

|                   |          |
|-------------------|----------|
| Шаг зубьев, $p$   | 8,000    |
| Расчетная длина   | 1400,000 |
| Ширина, $W$       | 50,000   |
| Высота, $H$       | 8,200    |
| $h_2$             | 3,400    |
| Количество зубьев | 175      |

#### ПРОИЗВОДИТЕЛЬ

[SKF](#)