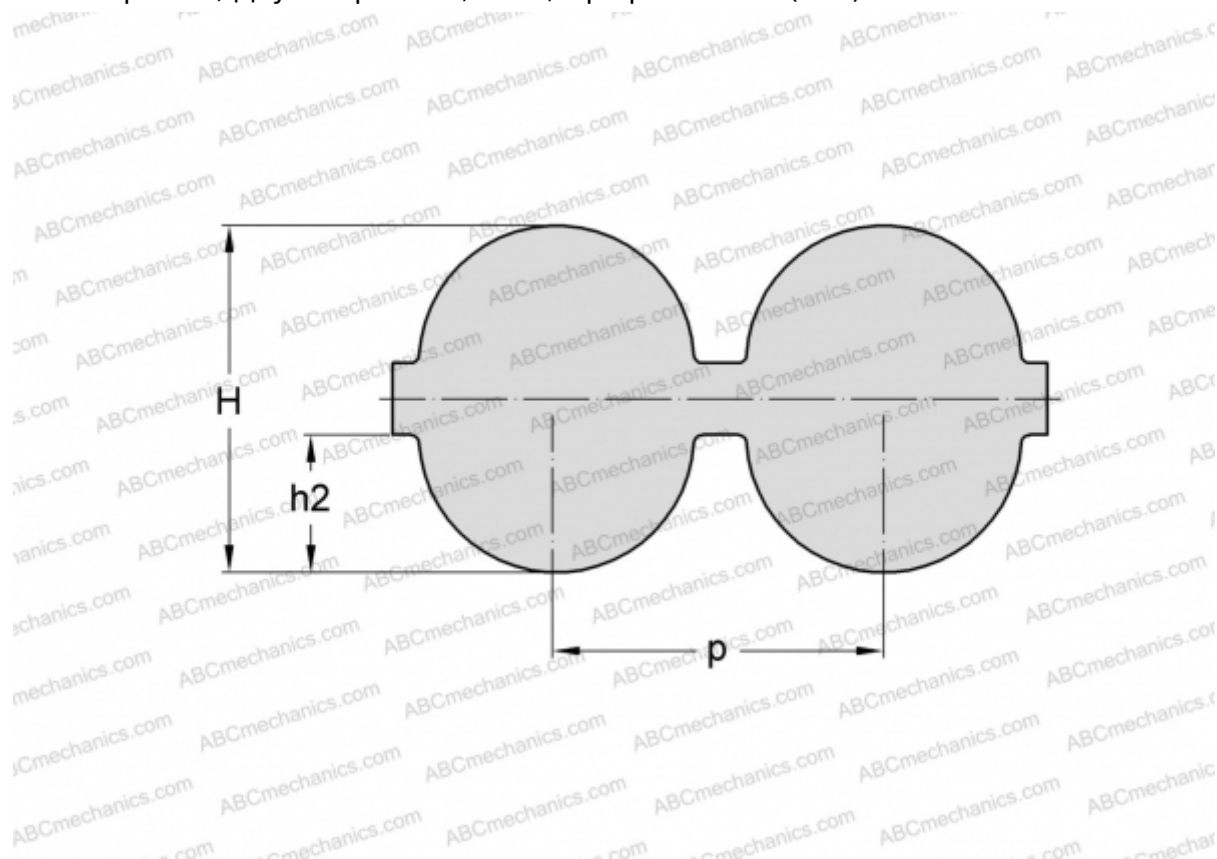


PHG DA-1424-8M-85 SKF

Двухсторонний зубчатый ремень HiTD

ТИП: Зубчатые ремни, Двухсторонние, HiTD, Профиль D-8M (SKF)



Технические характеристики

РАЗМЕРЫ, ММ

| | |
|-------------------|----------|
| Шаг зубьев, p | 8,000 |
| Расчетная длина | 1424,000 |
| Ширина, W | 85,000 |
| Высота, H | 8,200 |
| h2 | 3,400 |
| Количество зубьев | 178 |

ПРОИЗВОДИТЕЛЬ

[SKF](#)