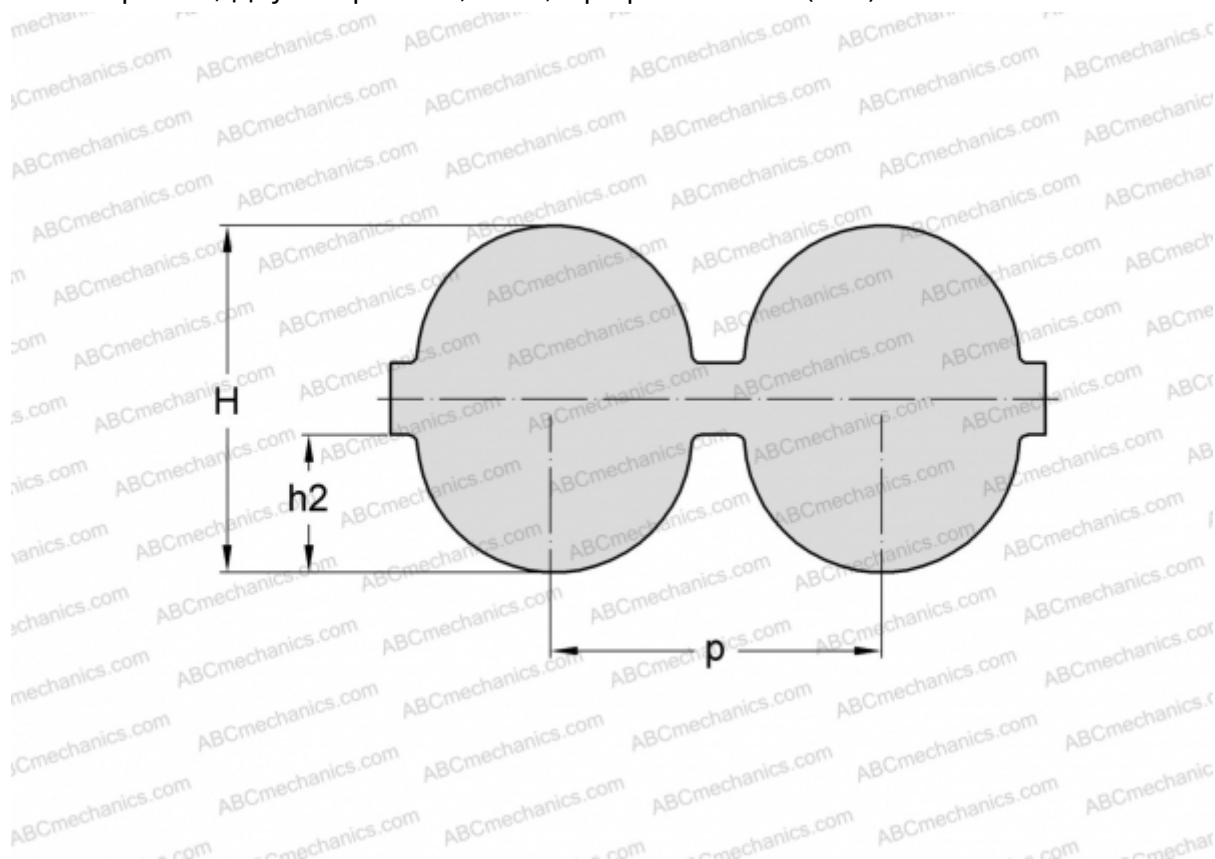


## PHG DA-1750-14M-40 SKF

Двухсторонний зубчатый ремень HiTD

ТИП: Зубчатые ремни, Двухсторонние, HiTD, Профиль D-14M (SKF)



### Технические характеристики

#### РАЗМЕРЫ, ММ

Шаг зубьев, $p$	14,000
Расчетная длина	1750,000
Ширина, $W$	40,000
Высота, $H$	14,800
$h2$	6,000
Количество зубьев	125

#### ПРОИЗВОДИТЕЛЬ

[SKF](#)