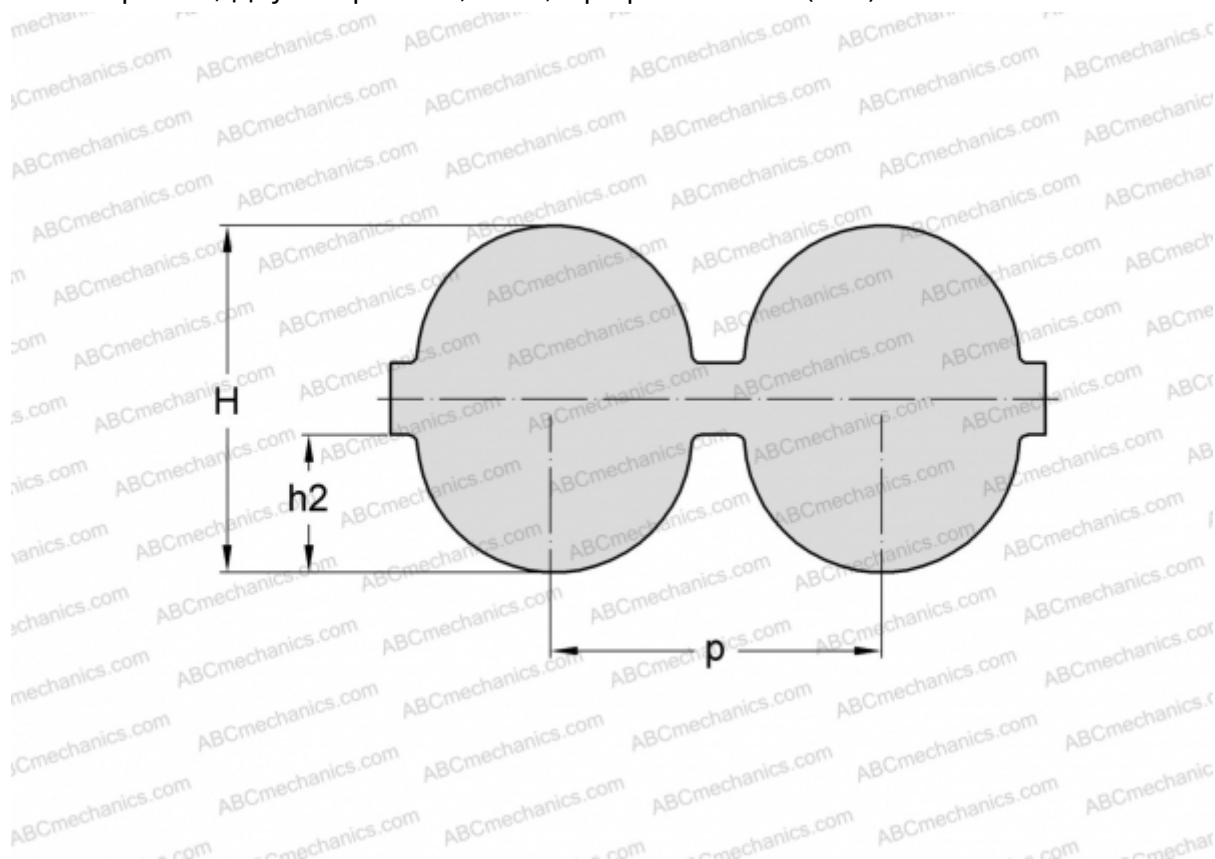


PHG DA-1778-14M-55 SKF

Двухсторонний зубчатый ремень HiTD

ТИП: Зубчатые ремни, Двухсторонние, HiTD, Профиль D-14M (SKF)



Технические характеристики

РАЗМЕРЫ, ММ

Шаг зубьев, p	14,000
Расчетная длина	1778,000
Ширина, W	55,000
Высота, H	14,800
$h2$	6,000
Количество зубьев	127

ПРОИЗВОДИТЕЛЬ

[SKF](#)