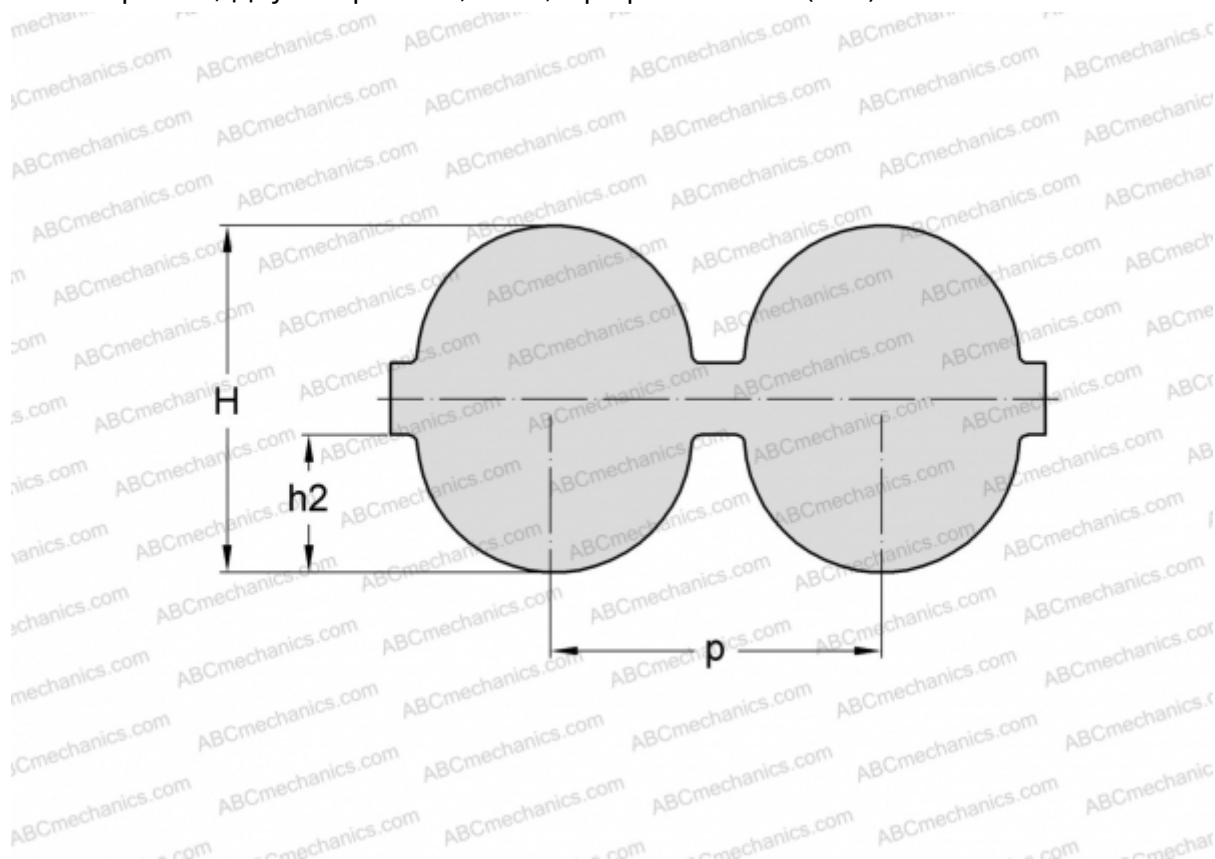


PHG DA-1806-14M-170 SKF

Двухсторонний зубчатый ремень HiTD

ТИП: Зубчатые ремни, Двухсторонние, HiTD, Профиль D-14M (SKF)



Технические характеристики

РАЗМЕРЫ, ММ

Шаг зубьев, p	14,000
Расчетная длина	1806,000
Ширина, W	170,000
Высота, H	14,800
h_2	6,000
Количество зубьев	129

ПРОИЗВОДИТЕЛЬ

[SKF](#)