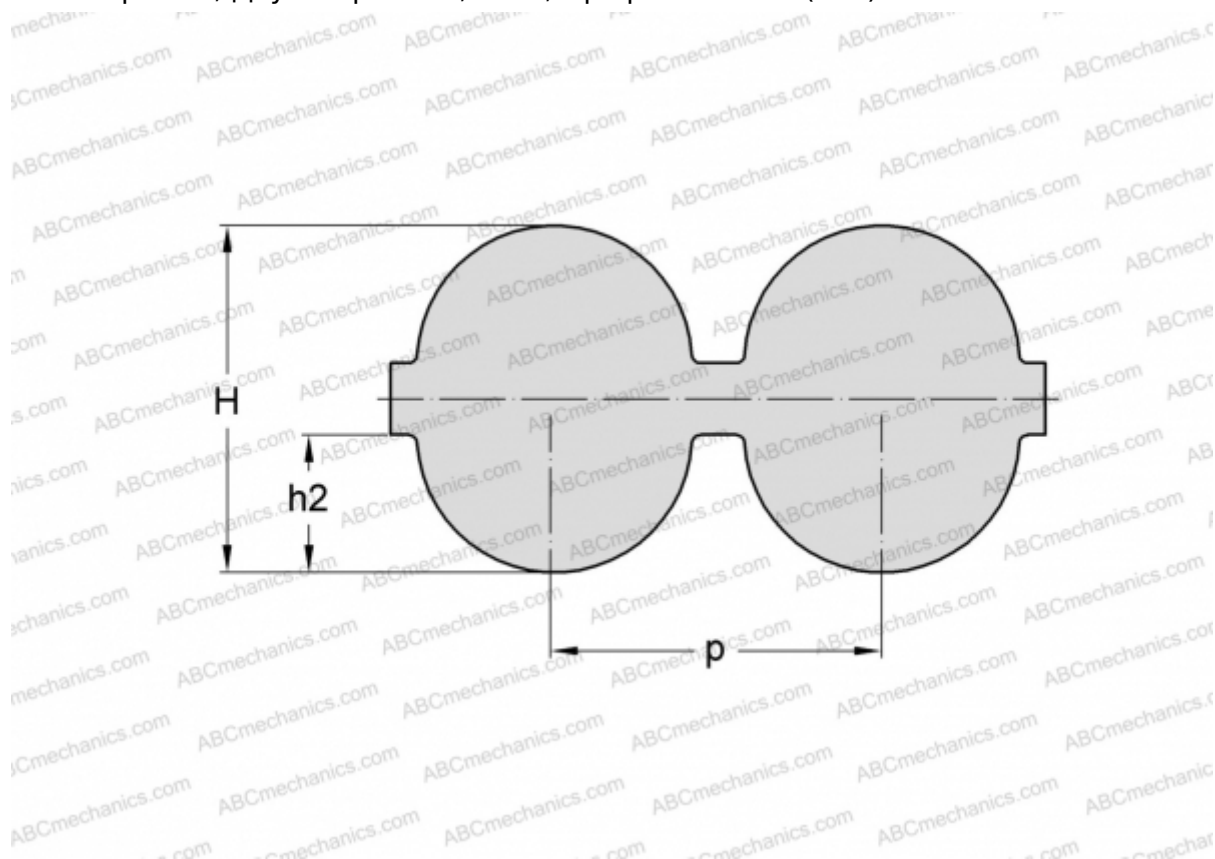


PHG DA-2450-14M-40 SKF

Двухсторонний зубчатый ремень HiTD

ТИП: Зубчатые ремни, Двухсторонние, HiTD, Профиль D-14M (SKF)



Технические характеристики

РАЗМЕРЫ, ММ

Шаг зубьев, p	14,000
Расчетная длина	2450,000
Ширина, W	40,000
Высота, H	14,800
h2	6,000
Количество зубьев	175

ПРОИЗВОДИТЕЛЬ

[SKF](#)