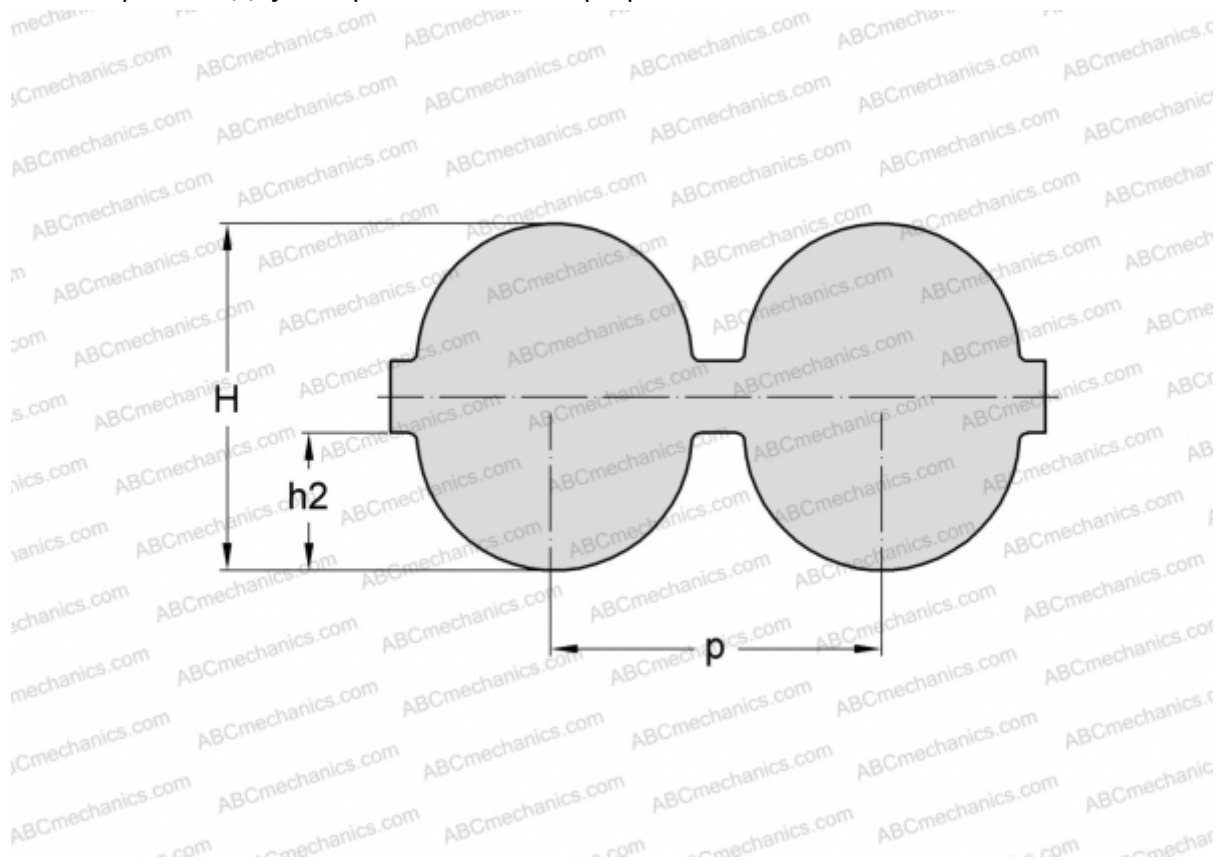


PHG DA-4536-14M-85 SKF

Двухсторонний зубчатый ремень HiTD

ТИП: Зубчатые ремни, Двухсторонние, HiTD, Профиль D-14M (SKF)



Технические характеристики

РАЗМЕРЫ, ММ

| | |
|-------------------|----------|
| Шаг зубьев, p | 14,000 |
| Расчетная длина | 4536,000 |
| Ширина, W | 85,000 |
| Высота, H | 14,800 |
| h_2 | 6,000 |
| Количество зубьев | 324 |

ПРОИЗВОДИТЕЛЬ

[SKF](#)