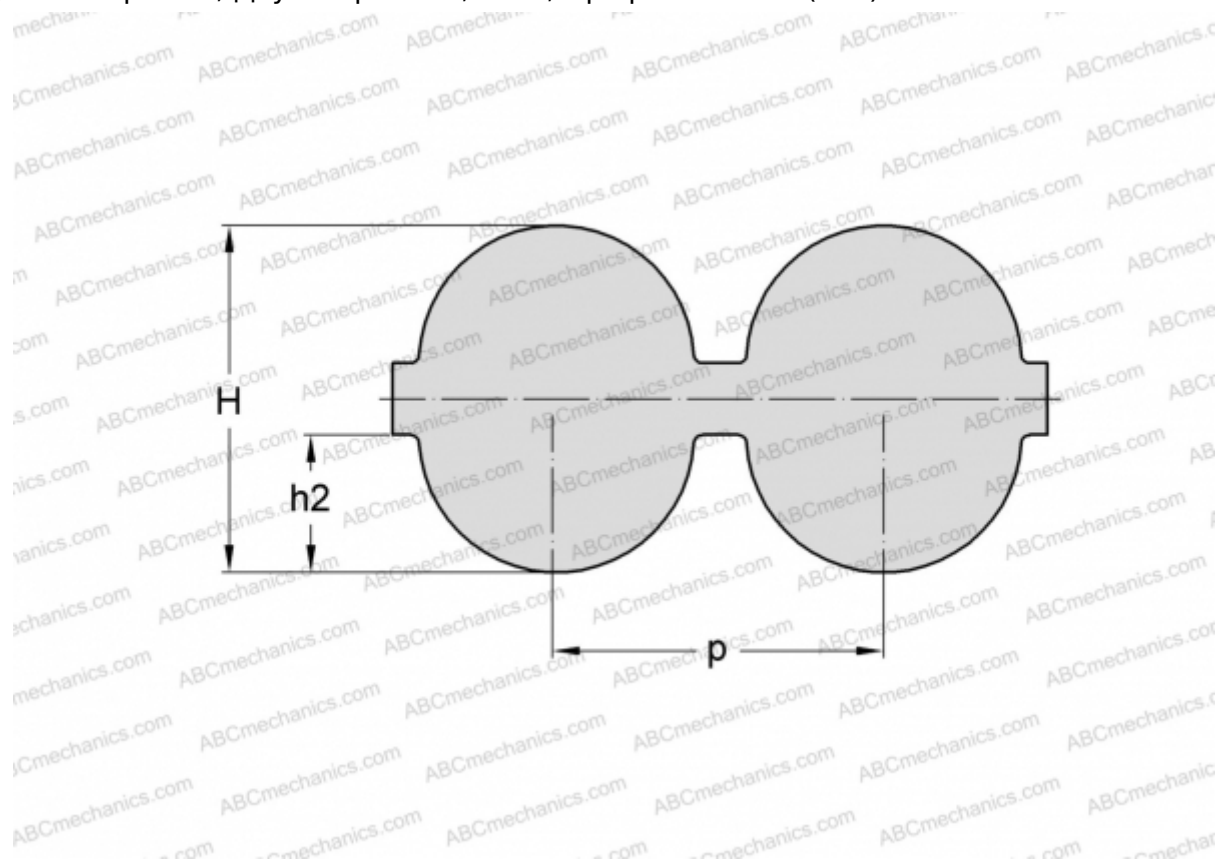


## PHG DA-4578-14M-170 SKF

Двухсторонний зубчатый ремень HiTD

ТИП: Зубчатые ремни, Двухсторонние, HiTD, Профиль D-14M (SKF)



### Технические характеристики

#### РАЗМЕРЫ, ММ

Шаг зубьев, $p$	14,000
Расчетная длина	4578,000
Ширина, $W$	170,000
Высота, $H$	14,800
$h_2$	6,000
Количество зубьев	327

#### ПРОИЗВОДИТЕЛЬ

[SKF](#)