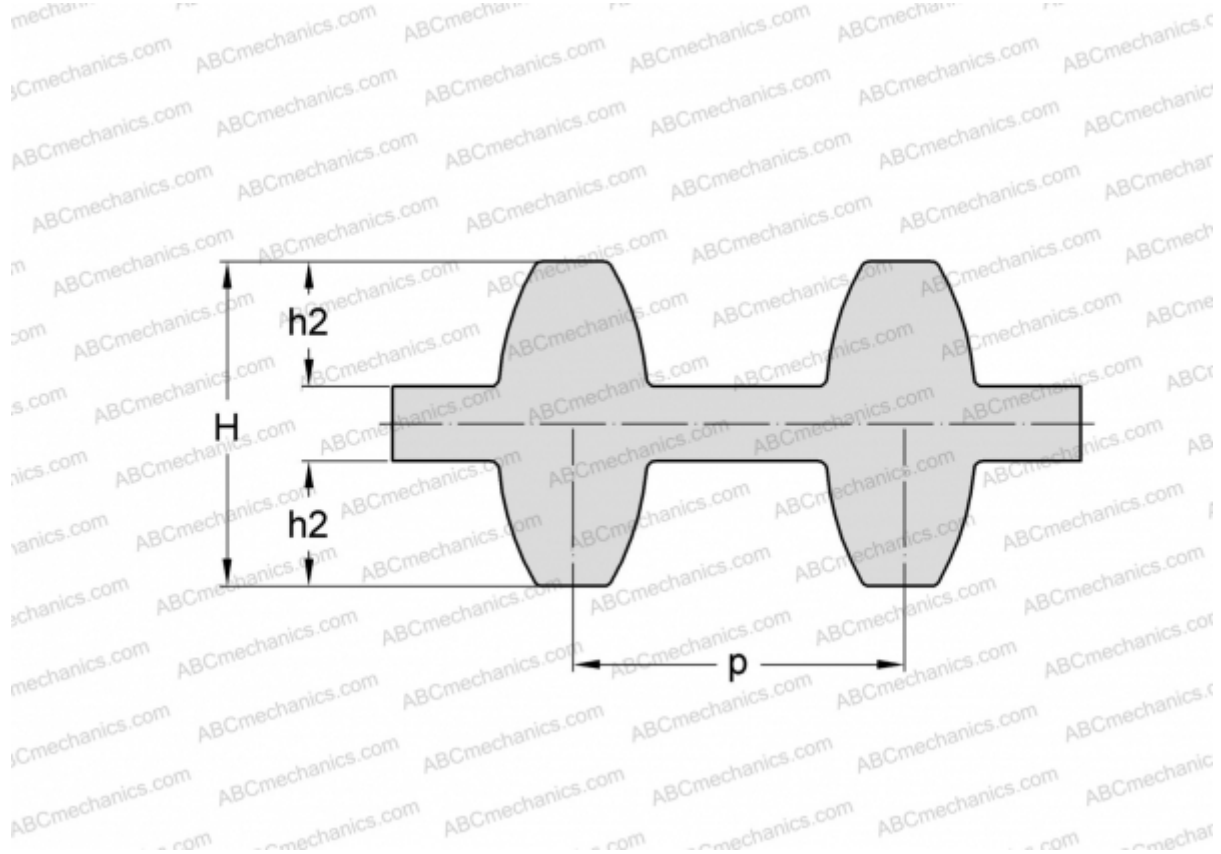


PHG DS5M-1270-15 SKF

Двухсторонний зубчатый ремень HiTD

ТИП: Зубчатые ремни, Двухсторонние, Super Torque, Профиль DS5M (SKF)



Технические характеристики

РАЗМЕРЫ, ММ

Шаг зубьев, p	5,000
Расчетная длина	1270,000
Ширина, W	15,000
Высота, H	4,960
$h2$	1,910
Количество зубьев	254

ПРОИЗВОДИТЕЛЬ

[SKF](#)